

SCHEMA TECNICA
COPRIWATER IN RESINA POLIESTERE

Codice articolo: 4013

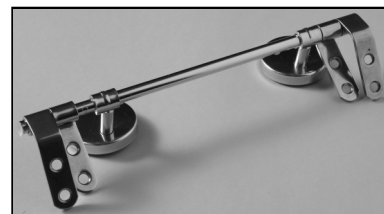
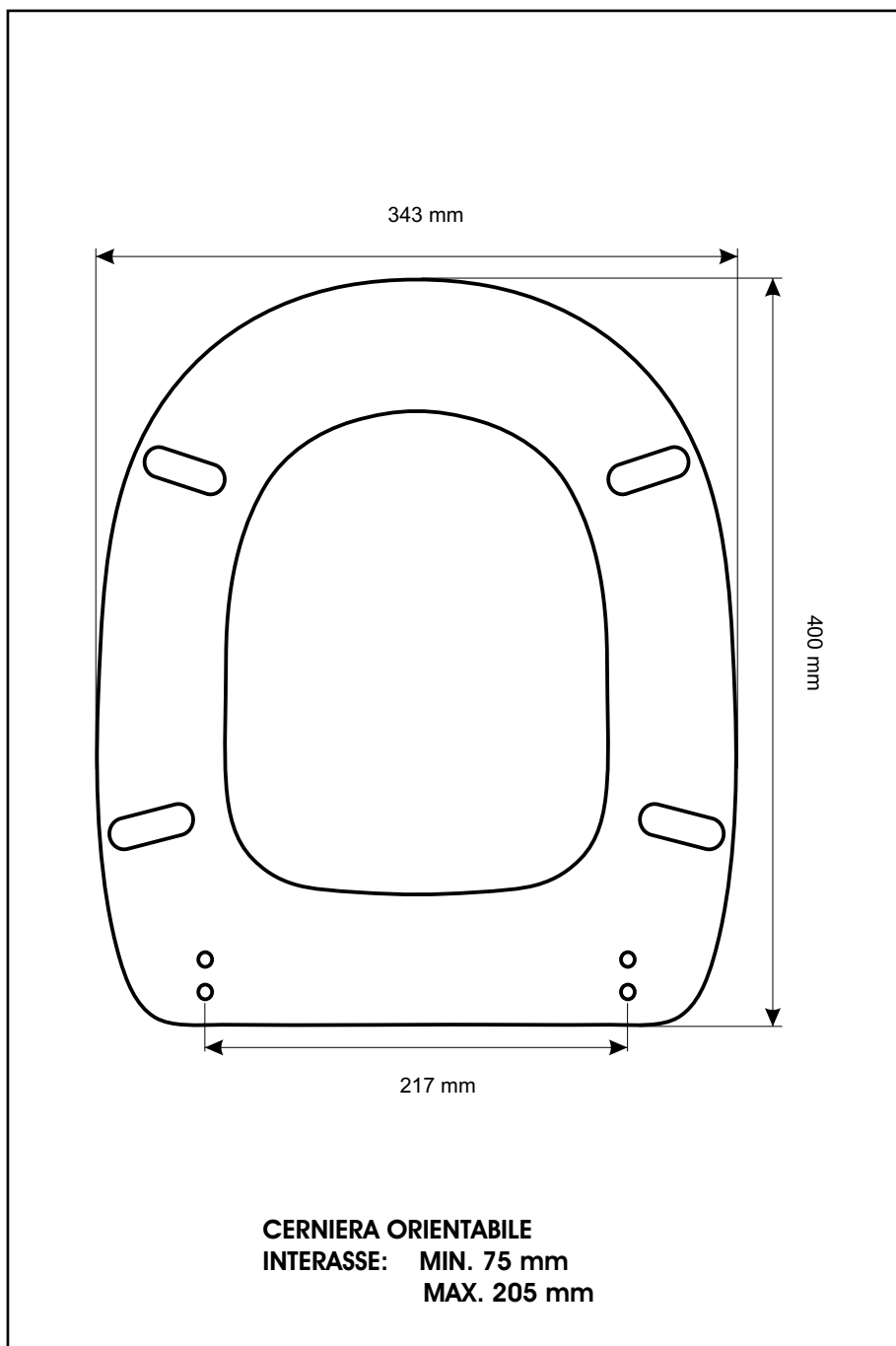
Nome articolo: **KAPPA**

Azienda: **SCIC**

Cerniera: **CERNIERA T 230 KIT 9 VITE 65**

Paracolpi anteriori: **mm 08 - 2 CHIODI**

Paracolpi posteriori: **mm 10 - 2 CHIODI**



CERNIERA



PARACOLPI ANTERIORI



PARACOLPI POSTERIORI