

SCHEDA TECNICA
COPRIWATER IN RESINA POLIESTERE

Codice articolo: 36131

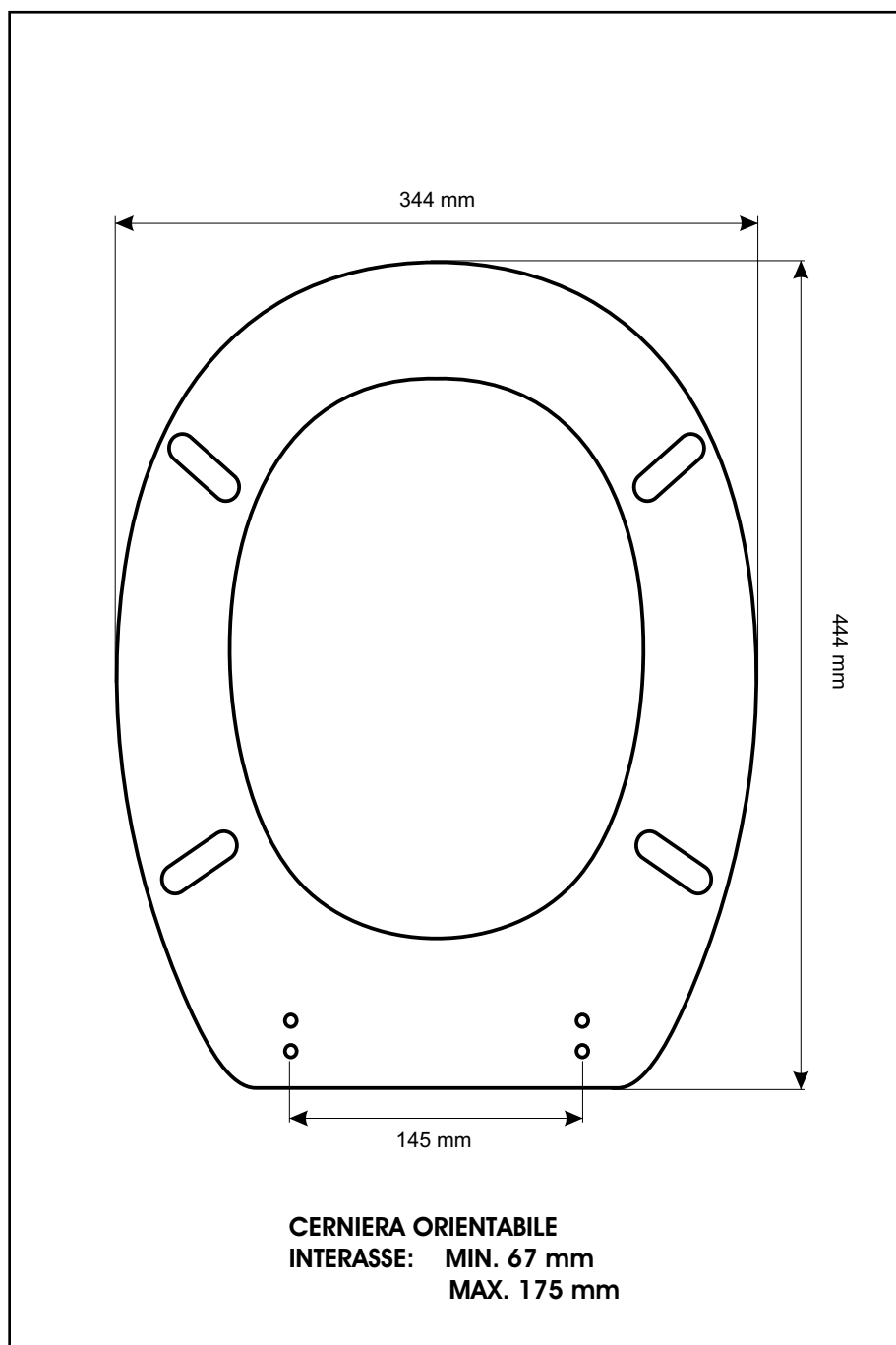
Nome articolo: **PIEMONTE**

Azienda: **POZZI GINORI**

Cerniera: **UNIVERSALE CON VITE IN TESTA**

Paracolpi anteriori: **mm 12 - 2 CHIODI**

Paracolpi posteriori: **mm 12 - 2 CHIODI**



CERNIERA



PARACOLPI ANTERIORI



PARACOLPI POSTERIORI