

SCHEDA TECNICA
COPRIWATER IN RESINA POLIESTERE

Codice articolo: **35139**

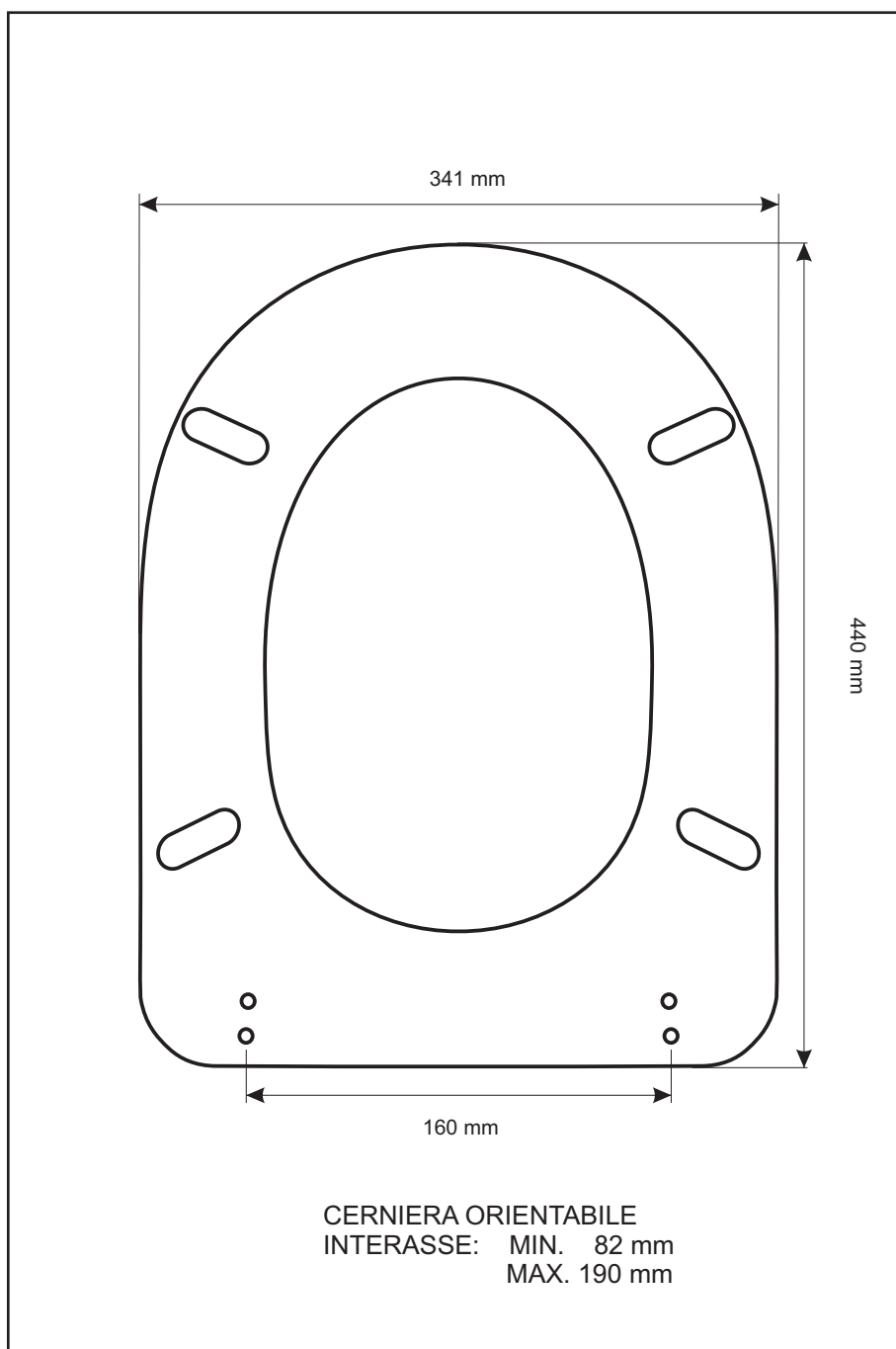
Nome articolo: **VELA 1**

Azienda: **OLYMPIA**

Cerniera: **UNIVERSALE CON VITE IN TESTA**

Paracolpi anteriori: **sella - 2 CHIODI**

Paracolpi posteriori: **mm 8 - 2 CHIODI**



CERNIERA



PARACOLPI ANTERIORI



PARACOLPI POSTERIORI