

SCHEDA TECNICA
COPRIWATER IN RESINA POLIESTERE

Codice articolo: 31139

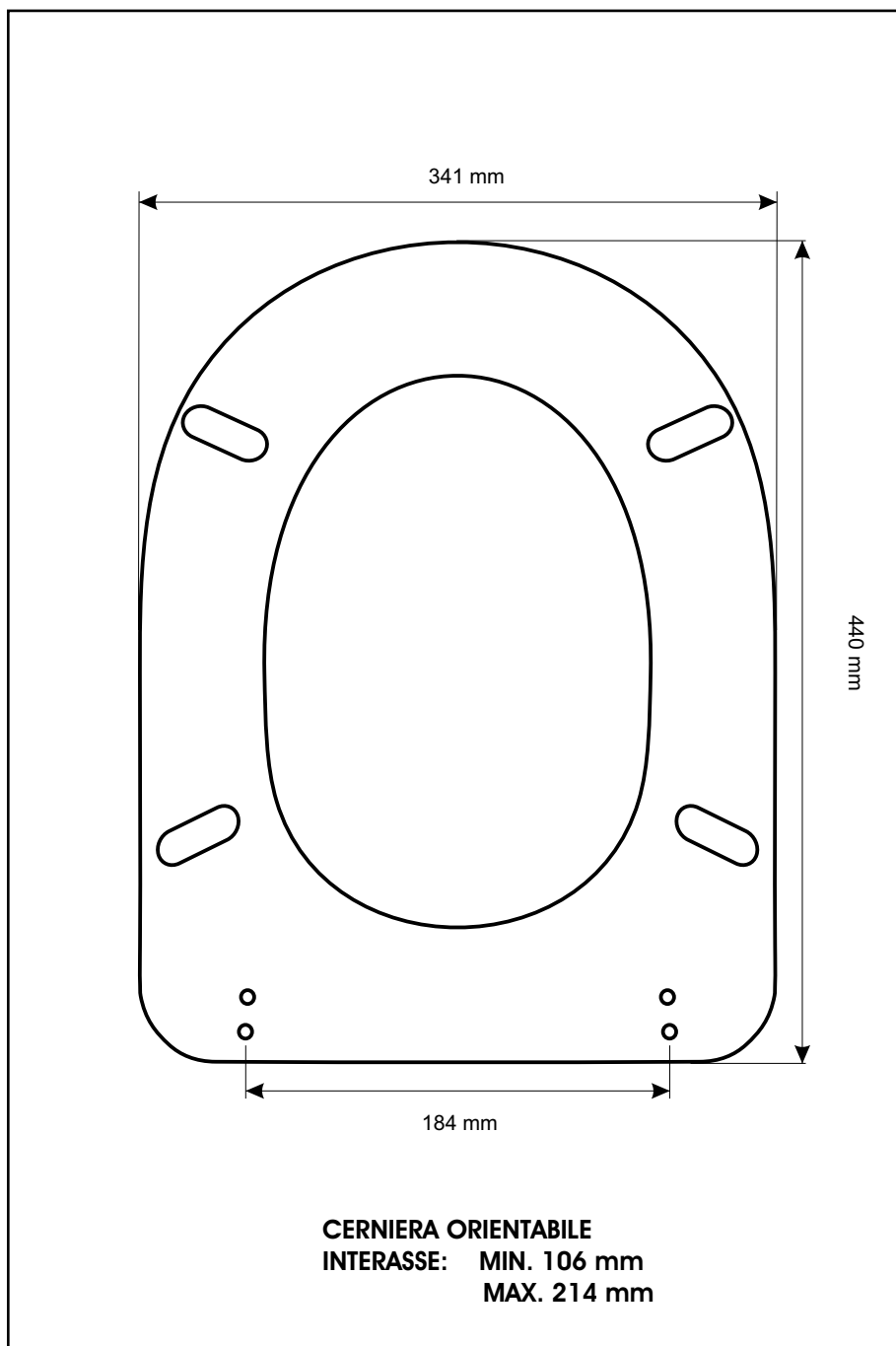
Nome articolo: SIMPATY

Azienda: JUMBO

Cerniera: UNIVERSALE CON VITE IN TESTA

Paracolpi anteriori: mm 10 - 2 CHIODI

Paracolpi posteriori: mm 10 - 2 CHIODI



CERNIERA



PARACOLPI ANTERIORI



PARACOLPI POSTERIORI