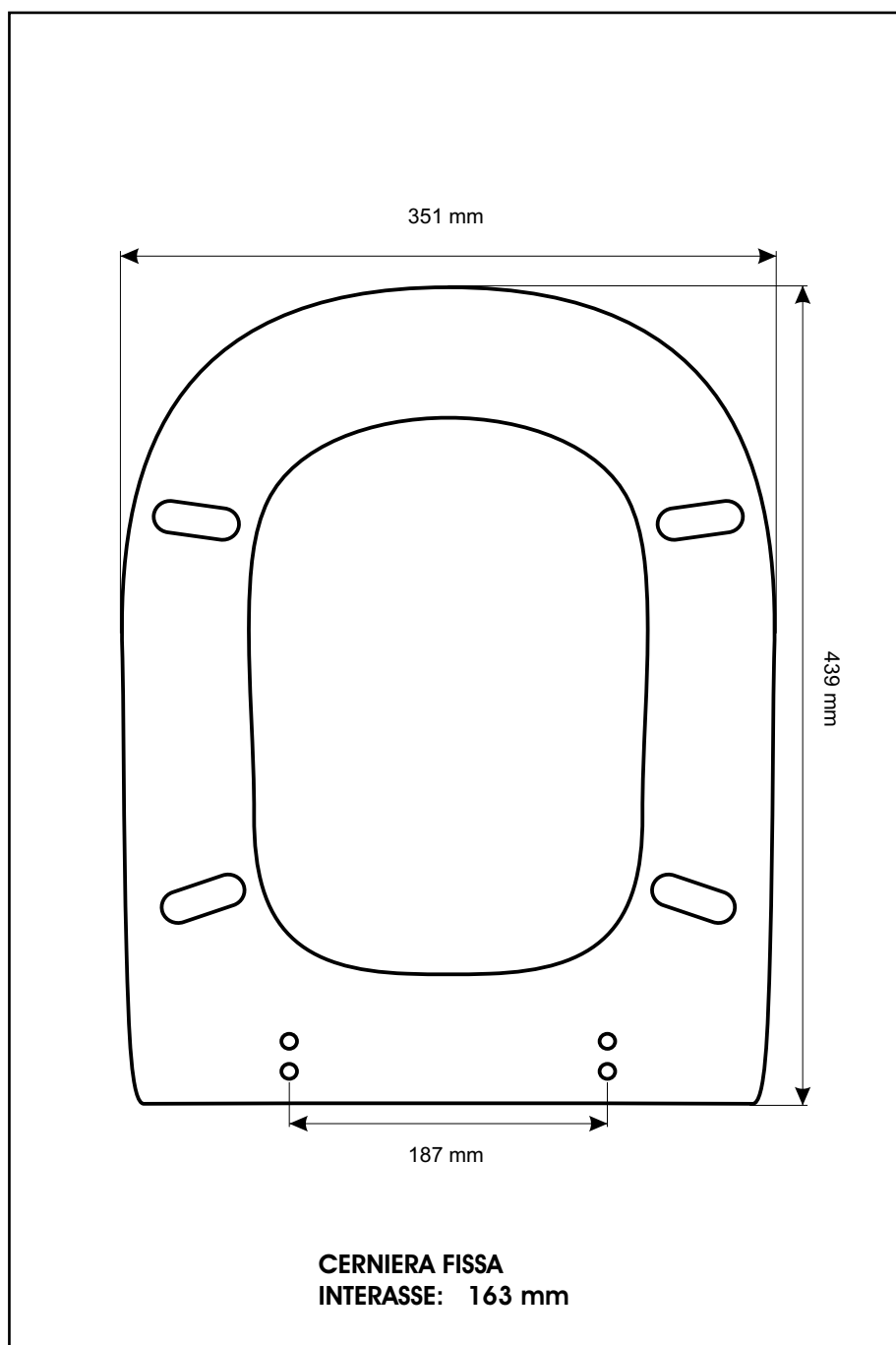


SCHEDA TECNICA
COPRIWATER IN RESINA POLIESTERE

Codice articolo: **281027**
Nome articolo: **CALLA**
Azienda: **IDEAL STANDARD**
Cerniera: **FISSA COMINOTTI**
Paracolpi anteriori: **sella - 2 CHIODI**
Paracolpi posteriori: **sella - 2 CHIODI**



CERNIERA



PARACOLPI ANTERIORI



PARACOLPI POSTERIORI