

**SCHEDA TECNICA**  
COPRIWATER IN RESINA POLIESTERE

Codice articolo: 09161S

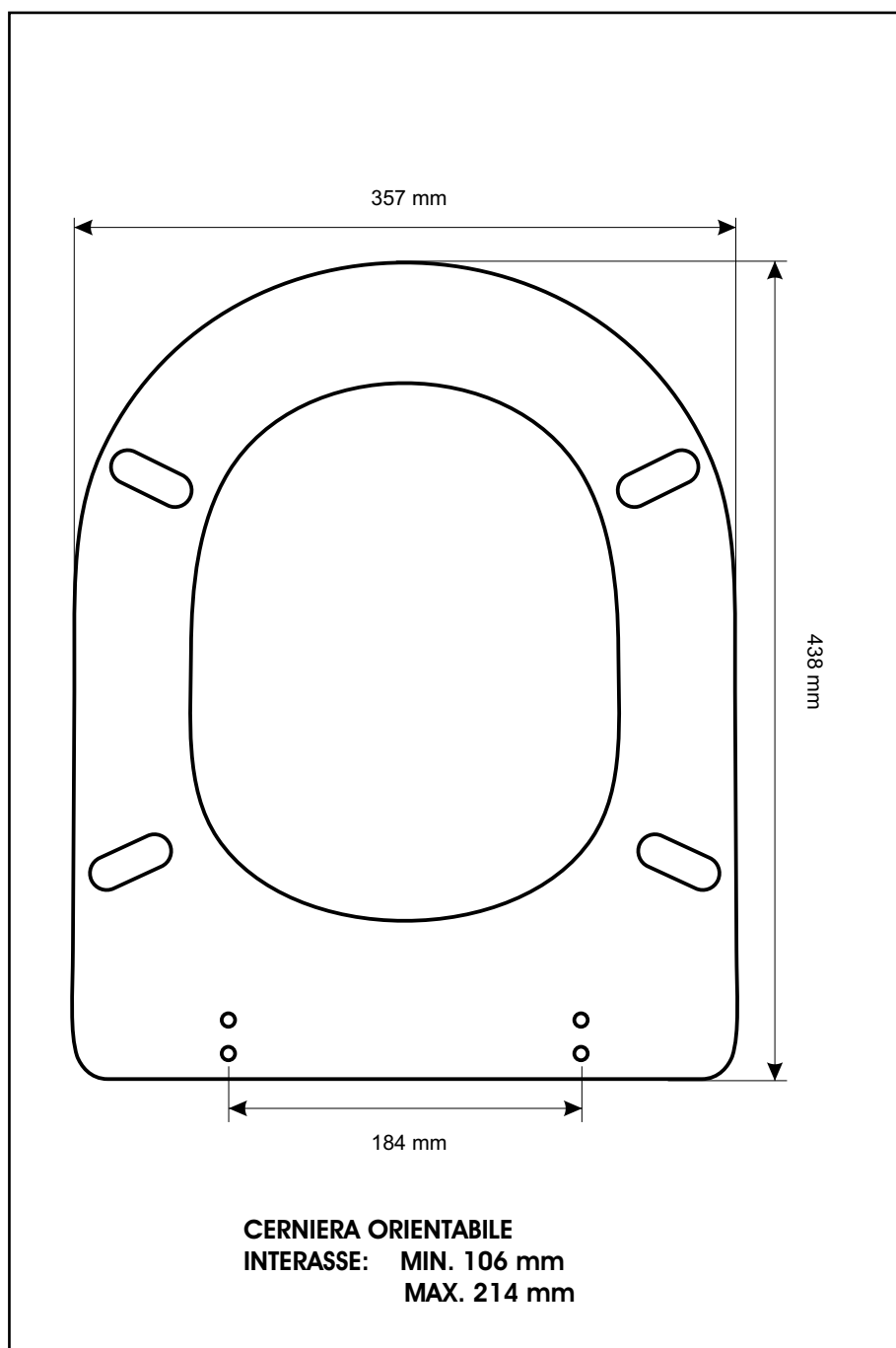
Nome articolo: SIMBOL

Azienda: CESAME

Cerniera: UNIVERSALE ESPANSIONE 12 FORO LATERALE

Paracolpi anteriori: mm 14 - 2 CHIODI

Paracolpi posteriori: mm 14 - 2 CHIODI



CERNIERA



PARACOLPI ANTERIORI



PARACOLPI POSTERIORI