

SCHEDA TECNICA
COPRIWATER IN RESINA POLIESTERE

Codice articolo: 091225

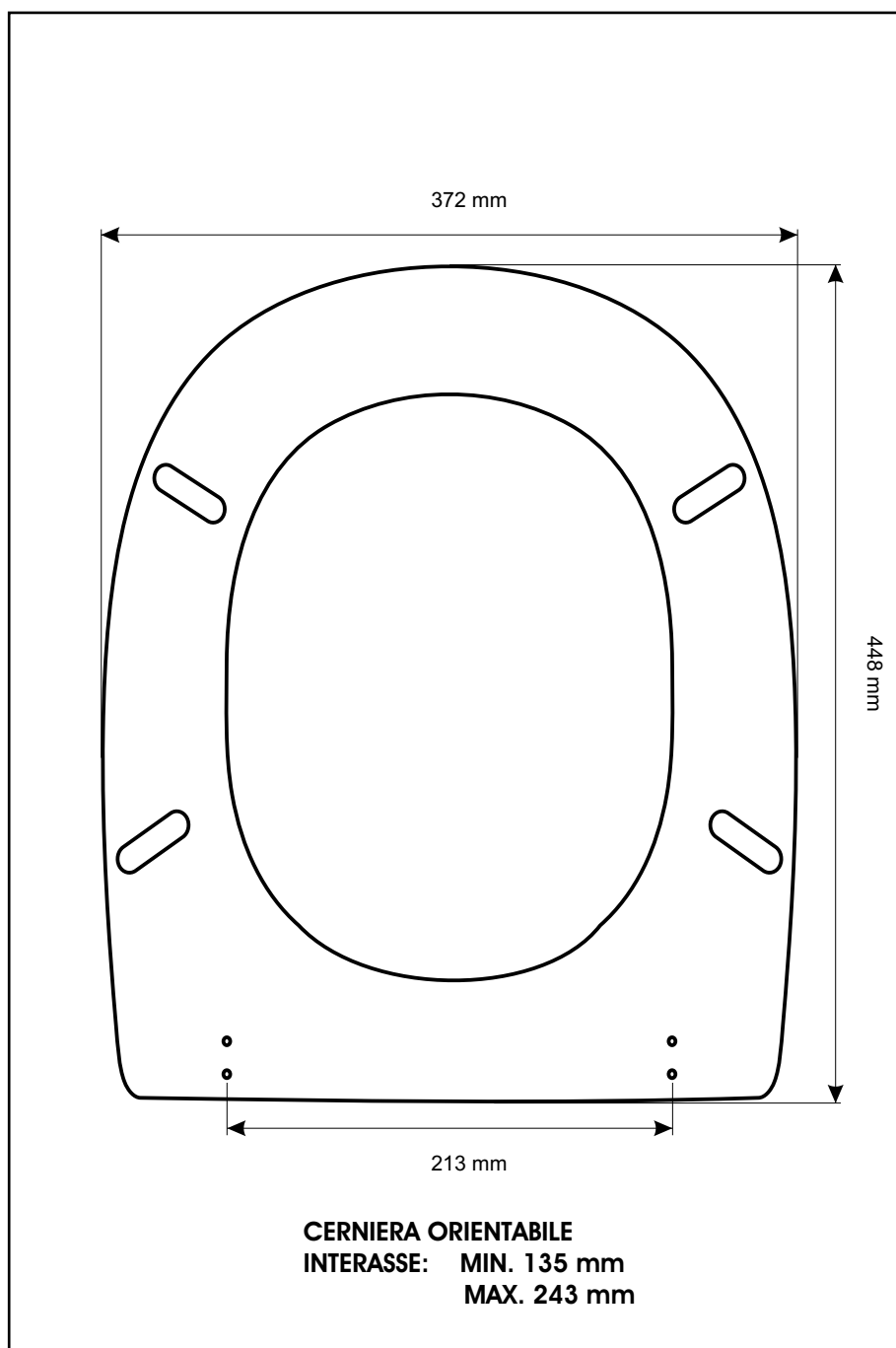
Nome articolo: ARETUSA

Azienda: CESAME

Cerniera: UNIVERSALE CON VITE IN TESTA

Paracolpi anteriori: mm 10 - 2 CHIODI

Paracolpi posteriori: mm 14 - 2 CHIODI



CERNIERA



PARACOLPI ANTERIORI



PARACOLPI POSTERIORI