

SCHEDA TECNICA
COPRIWATER IN RESINA POLIESTERE

Codice articolo: **531140**

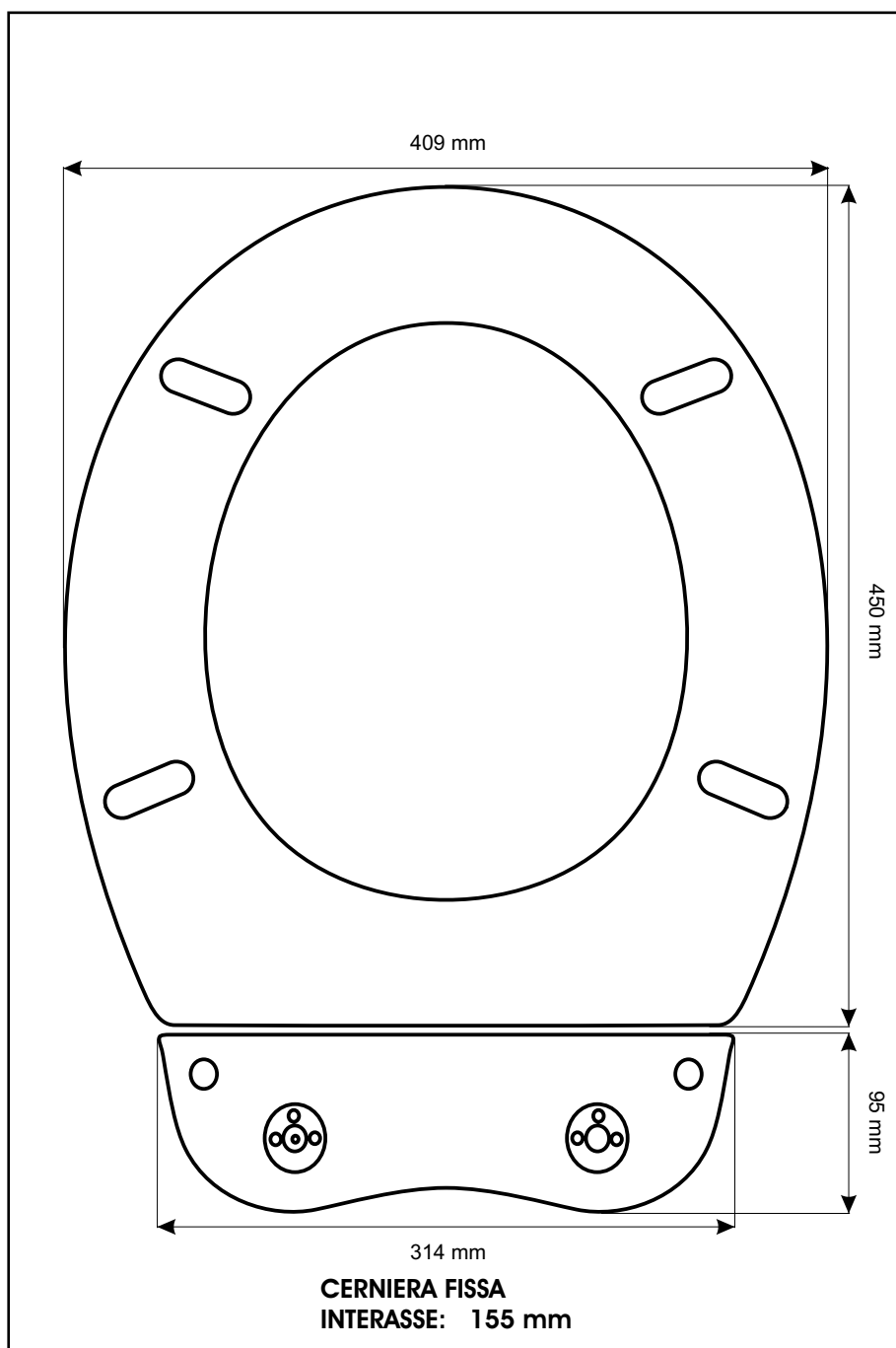
Nome articolo: **PATRIZIA**

Azienda: **FIUME**

Cerniera: **OLIVA**

Paracolpi anteriori: **mm 10 - 2 CHIODI**

Paracolpi posteriori: **mm 10 - 2 CHIODI**



CERNIERA



PARACOLPI ANTERIORI



PARACOLPI POSTERIORI