

SCHEDA TECNICA
COPRIWATER IN RESINA POLIESTERE

Codice articolo: 501383

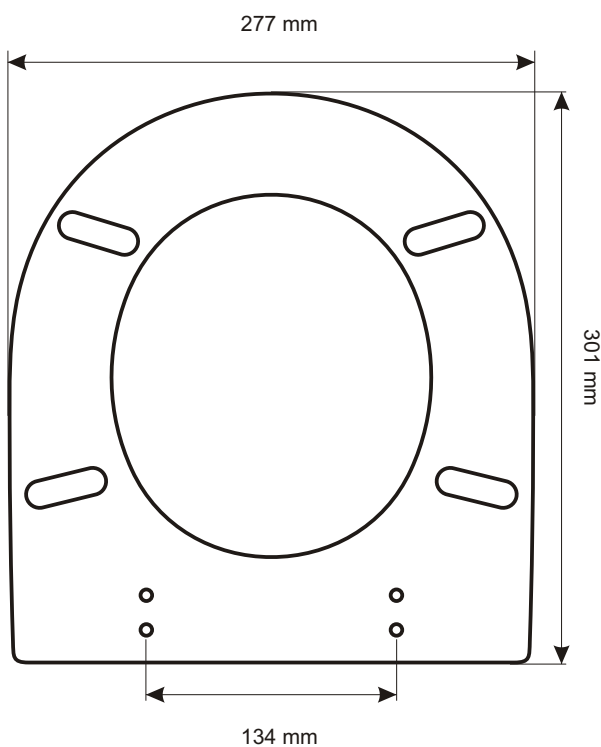
Nome articolo: **INFANTIA NUOVO**

Azienda: **VALADARES**

Cerniera: **FISSA COMINOTTI ESPANSIONE 14**

Paracolpi anteriori: **mm 10 - 2 CHIODI**

Paracolpi posteriori: **mm 10 - 2 CHIODI**



CERNIERA FISSA
INTERASSE: 110 mm



CERNIERA



PARACOLPI ANTERIORI



PARACOLPI POSTERIORI