

SCHEDA TECNICA
COPRIWATER IN RESINA POLIESTERE

Codice articolo: **501288**

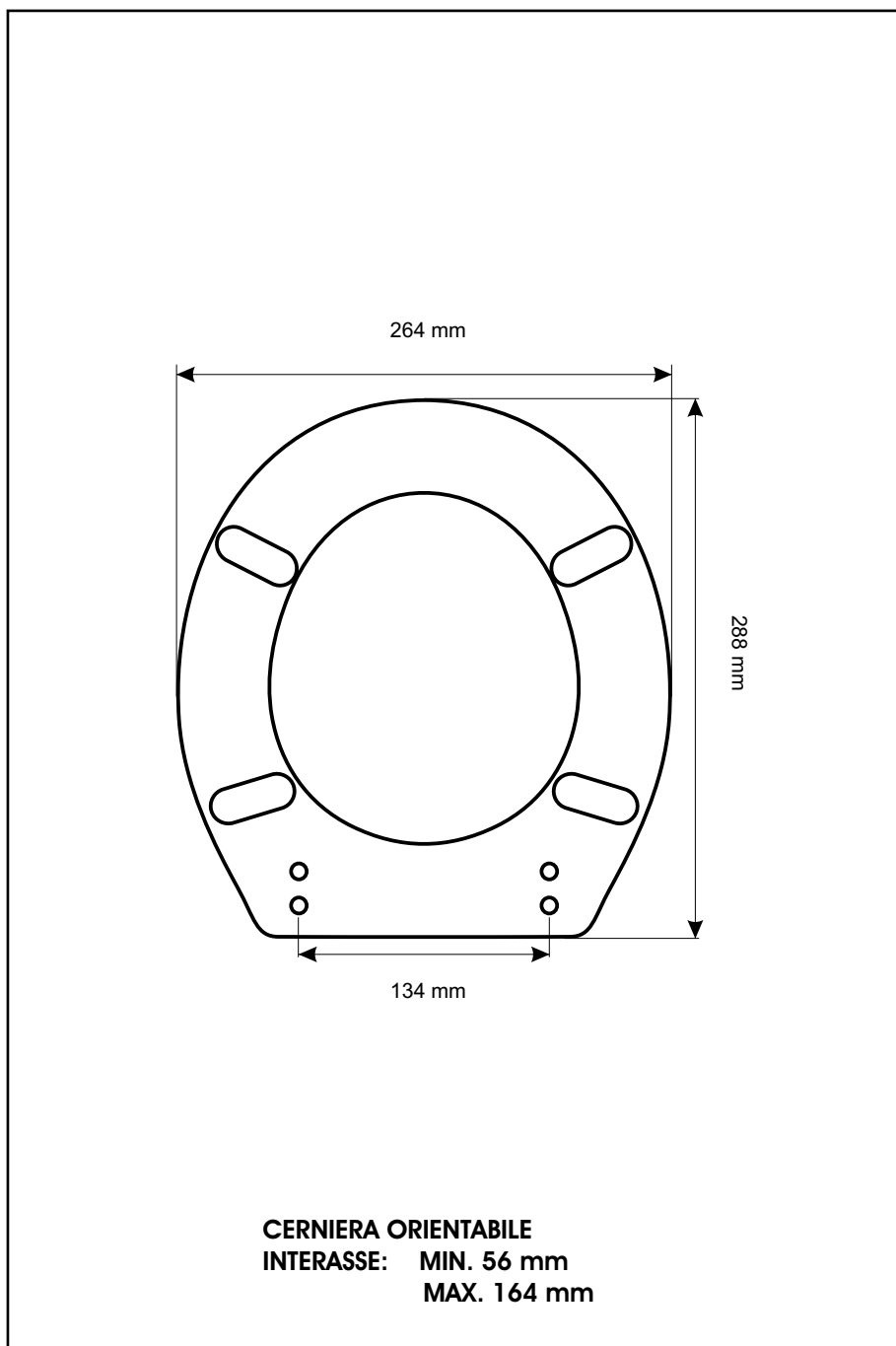
Nome articolo: **INFANTIA**

Azienda: **VALADARES**

Cerniera: **UNIVERSALE VITE IN TESTA COMINOTTI**

Paracolpi anteriori: **mm 08 - 2 CHIODI**

Paracolpi posteriori: **mm 10 - 2 CHIODI**



CERNIERA



PARACOLPI ANTERIORI



PARACOLPI POSTERIORI