

SCHEDA TECNICA
COPRIWATER IN RESINA POLIESTERE

Codice articolo: **451102**

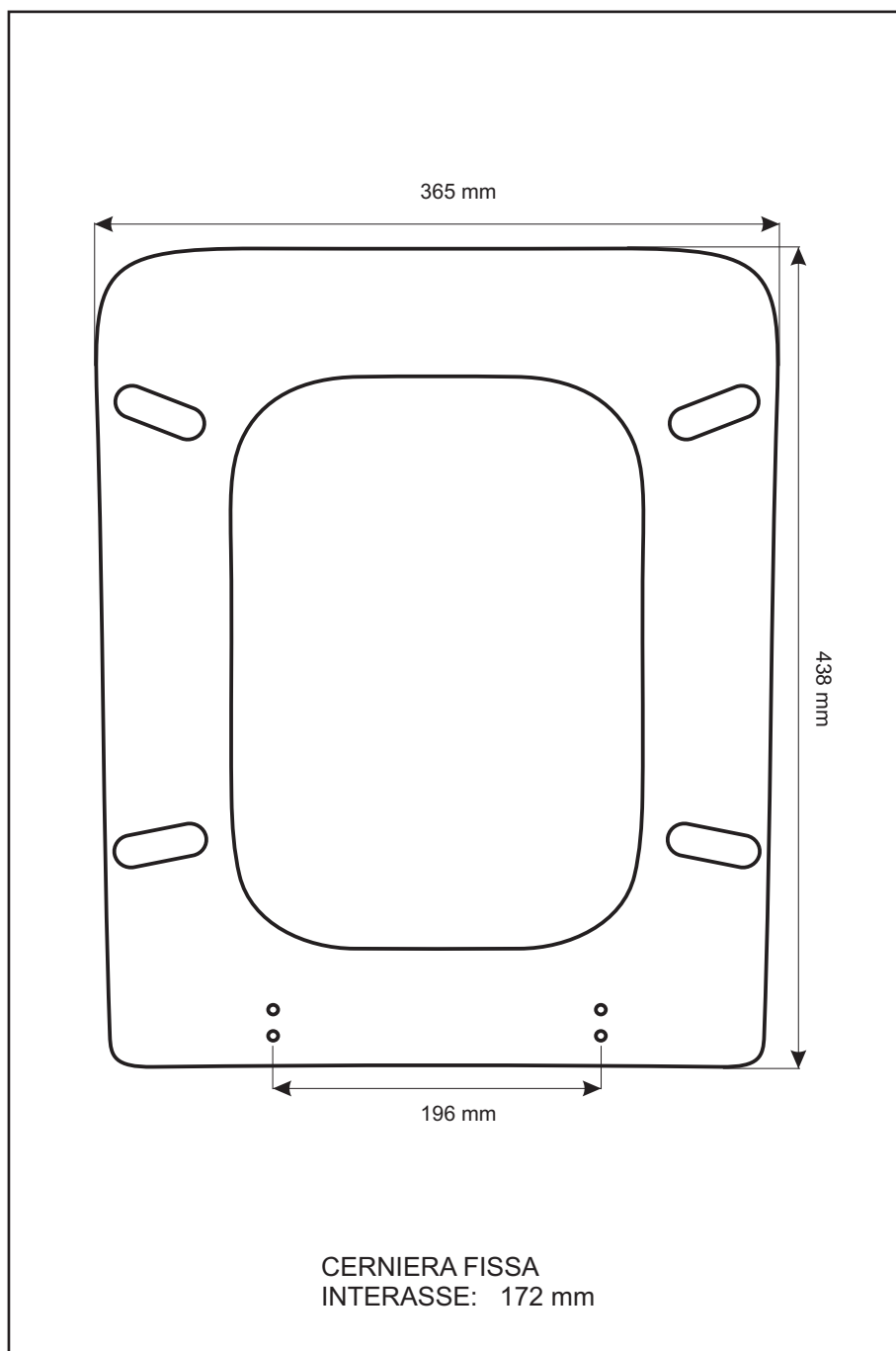
Nome articolo: **ELITE**

Azienda: **VINCENTI**

Cerniera: **FISSA COMINOTTI + SPESSORE H13 mm**

Paracolpi anteriori: **mm 08 - 2 CHIODI**

Paracolpi posteriori: **mm 08 - 2 CHIODI**



CERNIERA



PARACOLPI ANTERIORI



PARACOLPI POSTERIORI