

**SCHEDA TECNICA**  
COPRIWATER IN RESINA POLIESTERE

Codice articolo: **421365**

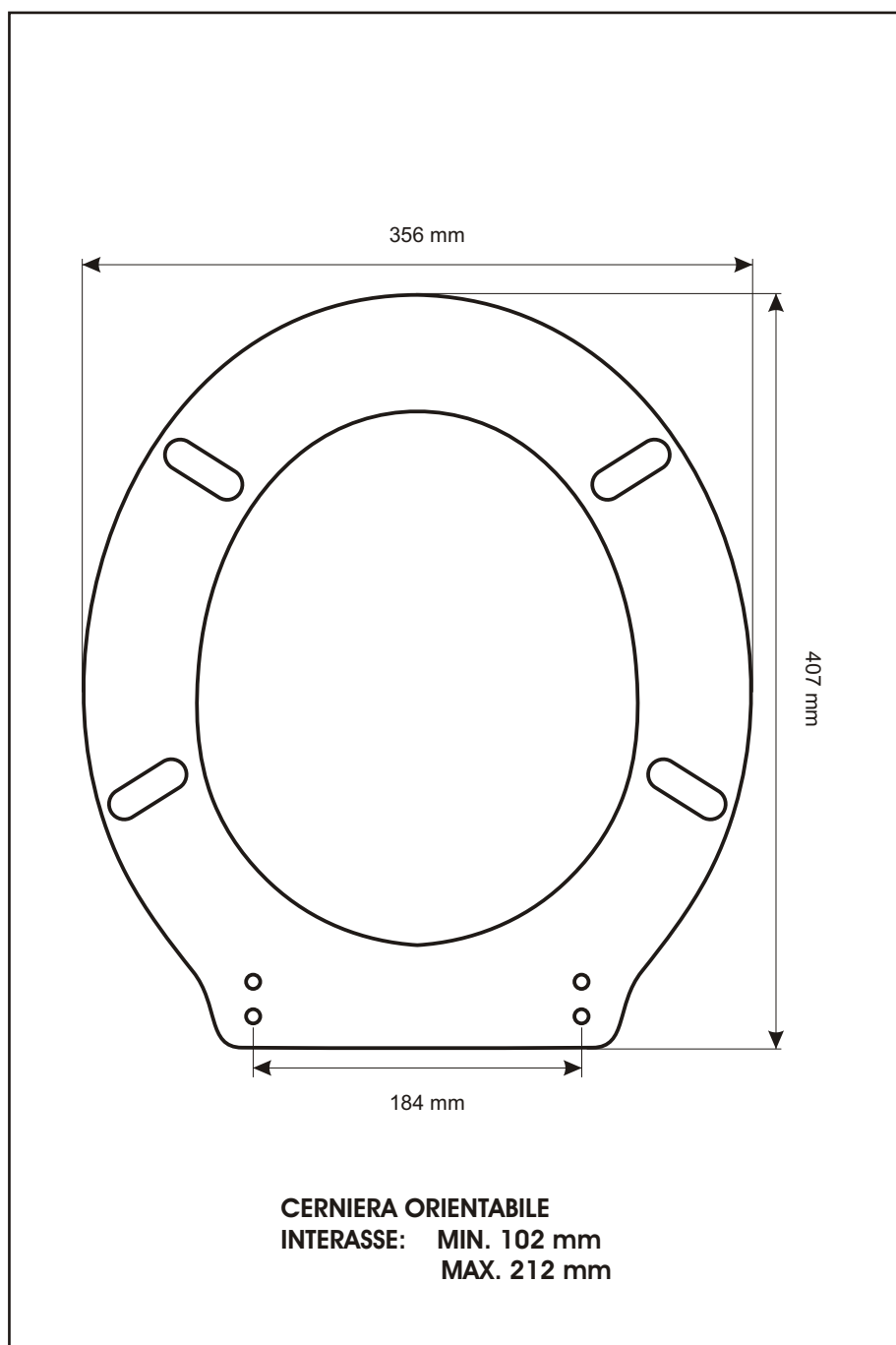
Nome articolo: **LONDRA**

Azienda: **SIMAS**

Cerniera: **UNIVERSALE CON VITE IN TESTA CON VITE 6x60**

Paracolpi anteriori: **mm 10 - 2 CHIODI**

Paracolpi posteriori: **mm 10 - 2 CHIODI**



CERNIERA



PARACOLPI ANTERIORI



PARACOLPI POSTERIORI