

SCHEDA TECNICA
COPRIWATER IN RESINA POLIESTERE

Codice articolo: **421216**

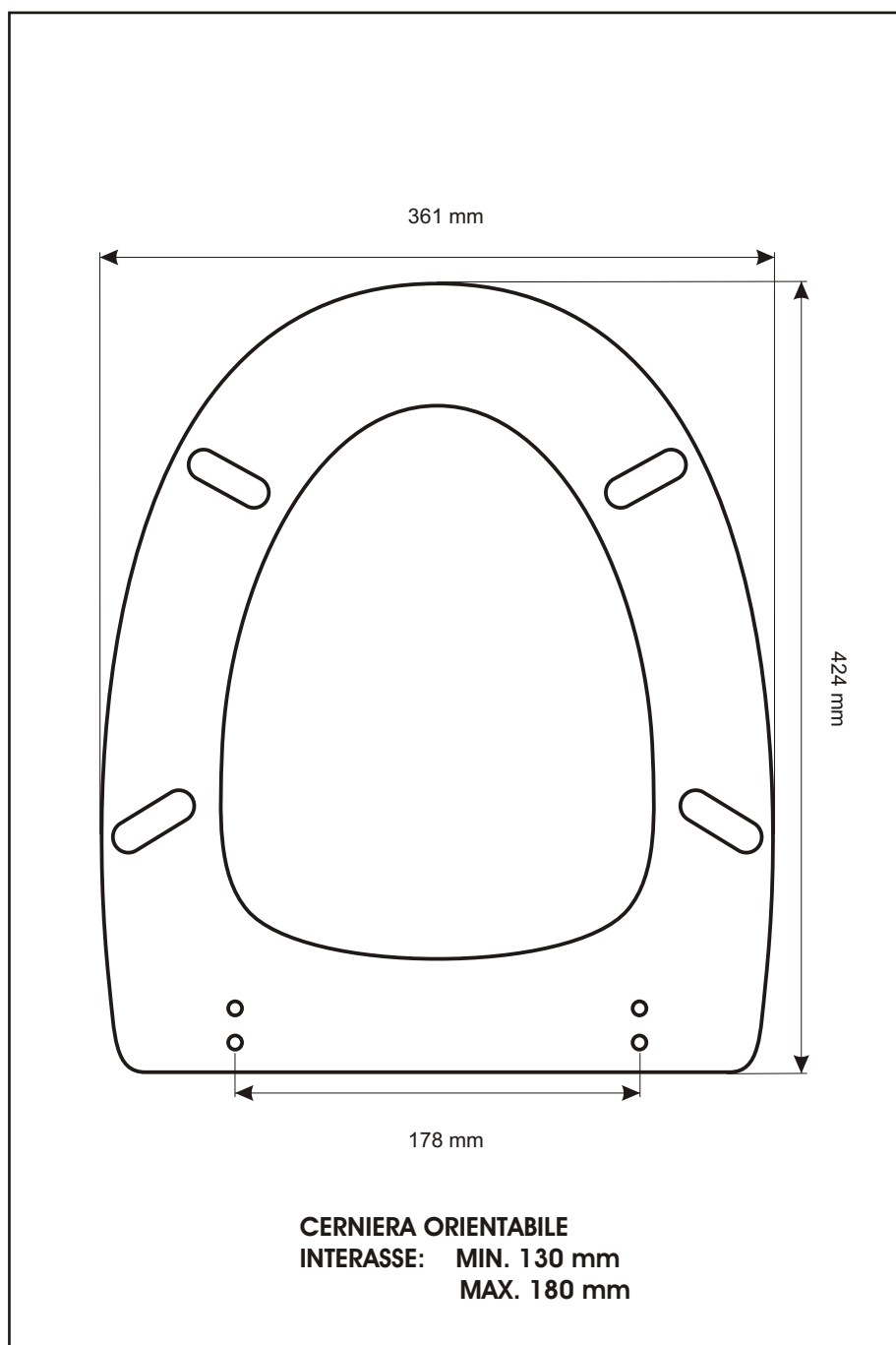
Nome articolo: **LUNA**

Azienda: **SIMAS**

Cerniera: **UNIVERSALE VITE IN TESTA ESP. CENTRALE VITE 5x65 EXPA 16x50**

Paracolpi anteriori: **mm 12 - 2 CHIODI**

Paracolpi posteriori: **mm 14 - 2 CHIODI**



CERNIERA



PARACOLPI ANTERIORI



PARACOLPI POSTERIORI