

SCHEDA TECNICA
COPRIWATER IN RESINA POLIESTERE

Codice articolo: 421180

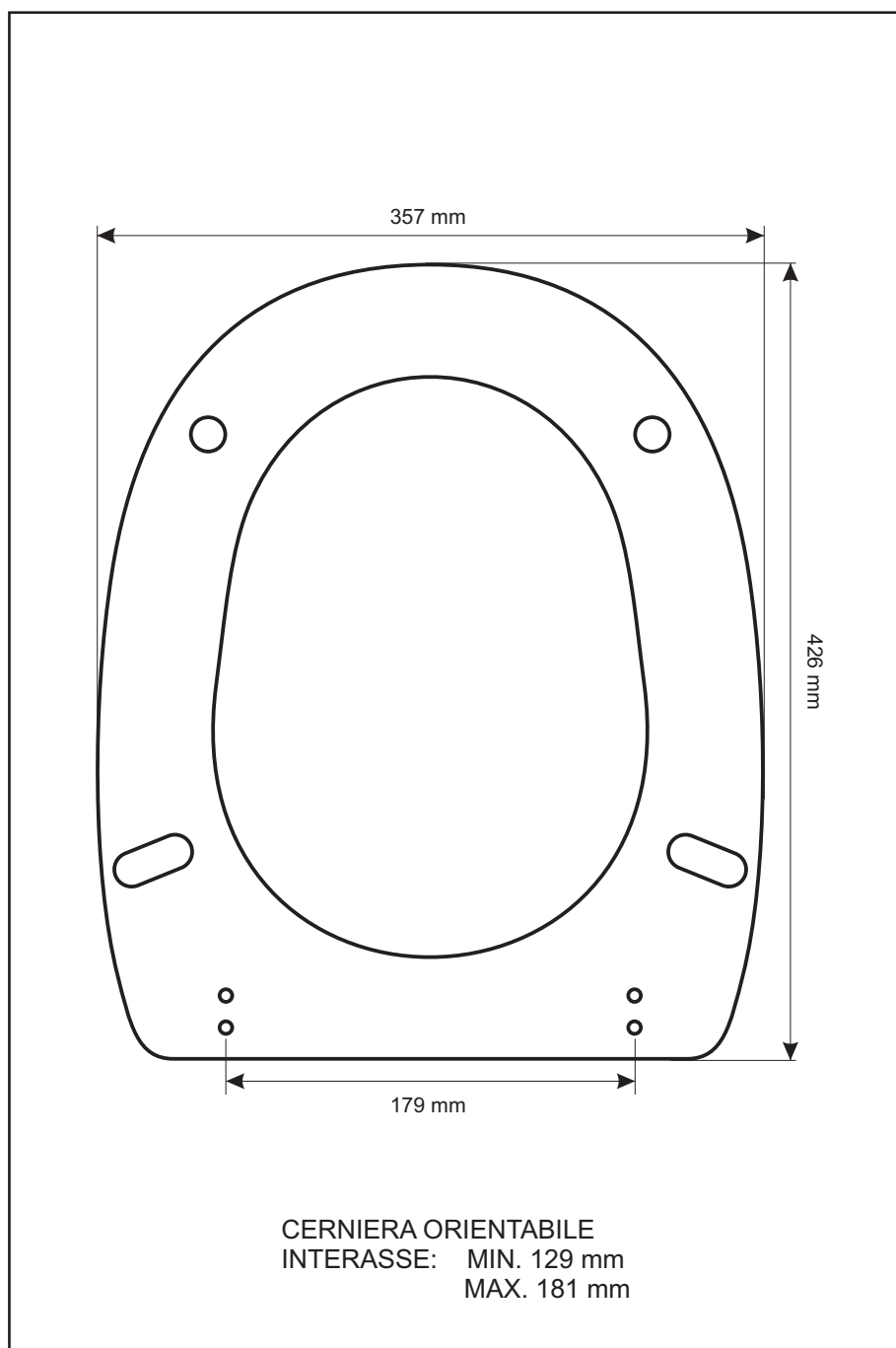
Nome articolo: **PRIMAVERA**

Azienda: **SIMAS**

Cerniera: **UNIVERSALE ESPANSIONE FORO CENTRALE 16**

Paracolpi anteriori: **mm 10 - 1 CHIODO**

Paracolpi posteriori: **mm 10 - 2 CHIODI**



CERNIERA



PARACOLPI ANTERIORI



PARACOLPI POSTERIORI