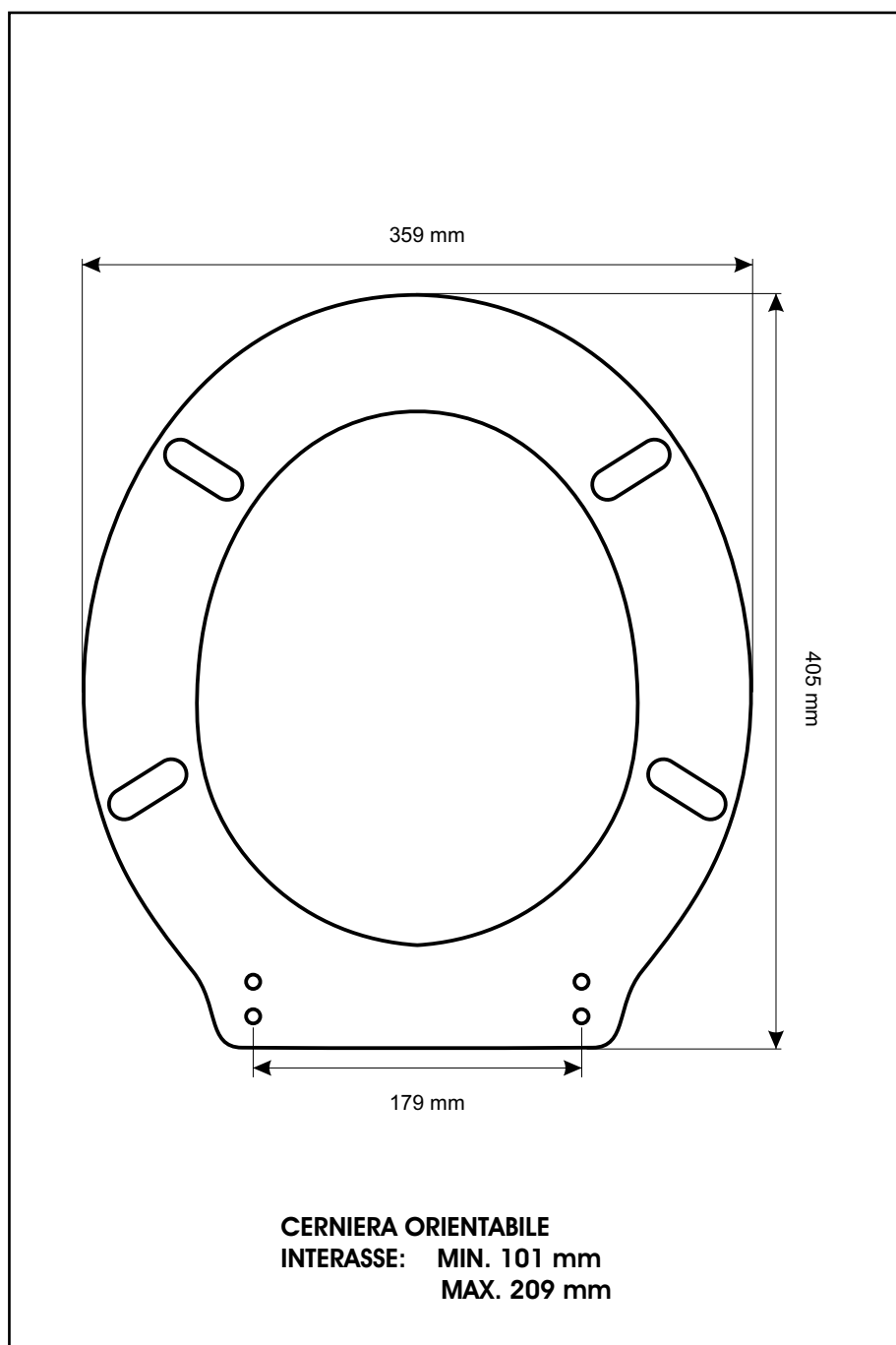


SCHEDA TECNICA
COPRIWATER IN RESINA POLIESTERE

Codice articolo: 421122
Nome articolo: **ESALATORE**
Azienda: **SIMAS**
Cerniera: **UNIVERSALE CON VITE IN TESTA**
Paracolpi anteriori: **mm 10 - 2 CHIODI**
Paracolpi posteriori: **mm 10 - 2 CHIODI**



CERNIERA



PARACOLPI ANTERIORI



PARACOLPI POSTERIORI