

SCHEMA TECNICA
COPRIWATER IN RESINA POLIESTERE

Codice articolo: 40121

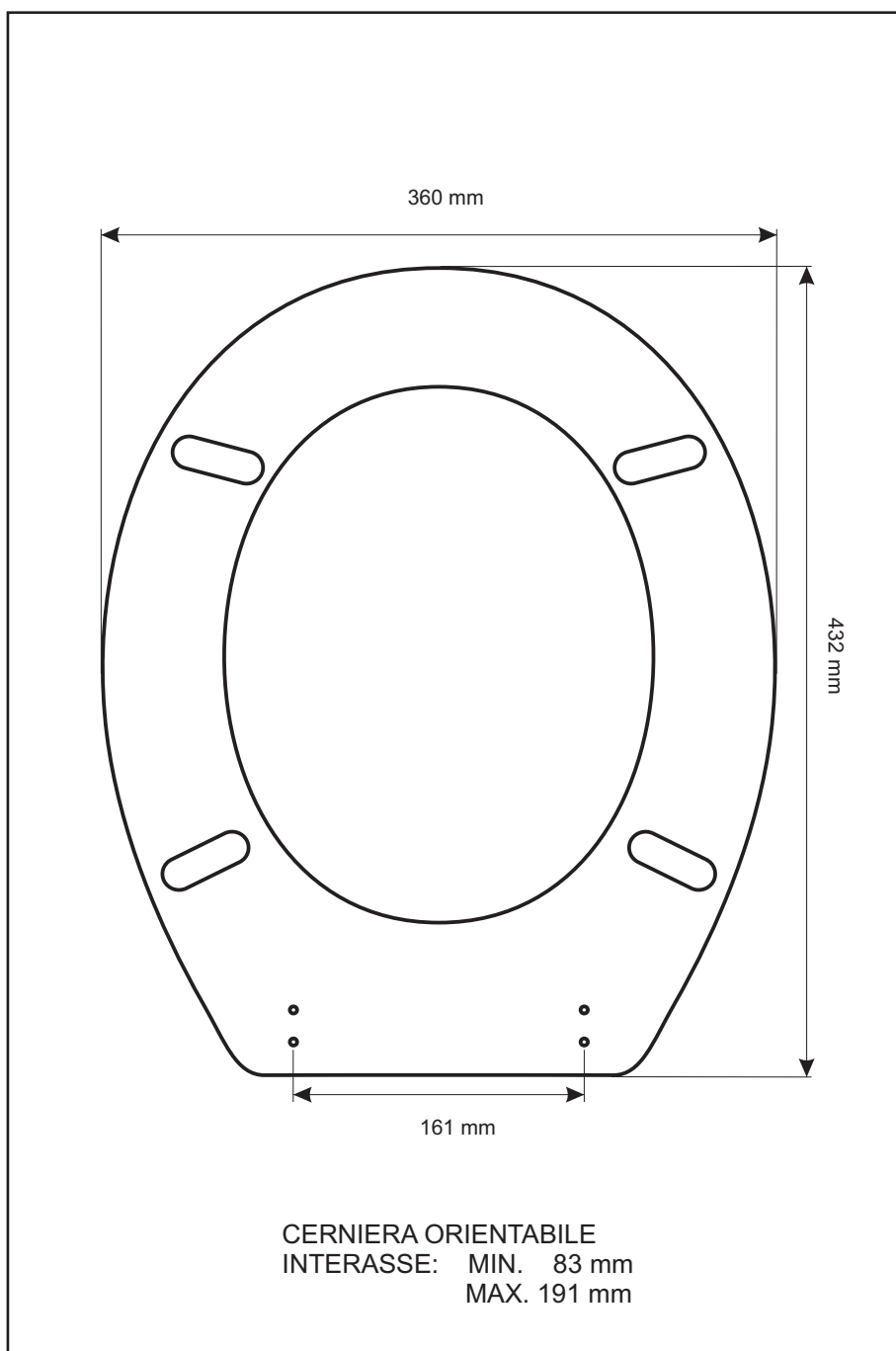
Nome articolo: **MAXI AMERICA**

Azienda: **SCIC**

Cerniera: **UNIVERSALE COMINOTTI ESPANSIONE 12 LATERALE**

Paracolpi anteriori: **mm 14 - 2 CHIODI**

Paracolpi posteriori: **mm 14 - 2 CHIODI**



CERNIERA



PARACOLPI ANTERIORI



PARACOLPI POSTERIORI