

**SCHEMA TECNICA**  
COPRIWATER IN RESINA POLIESTERE

Codice articolo: 39127

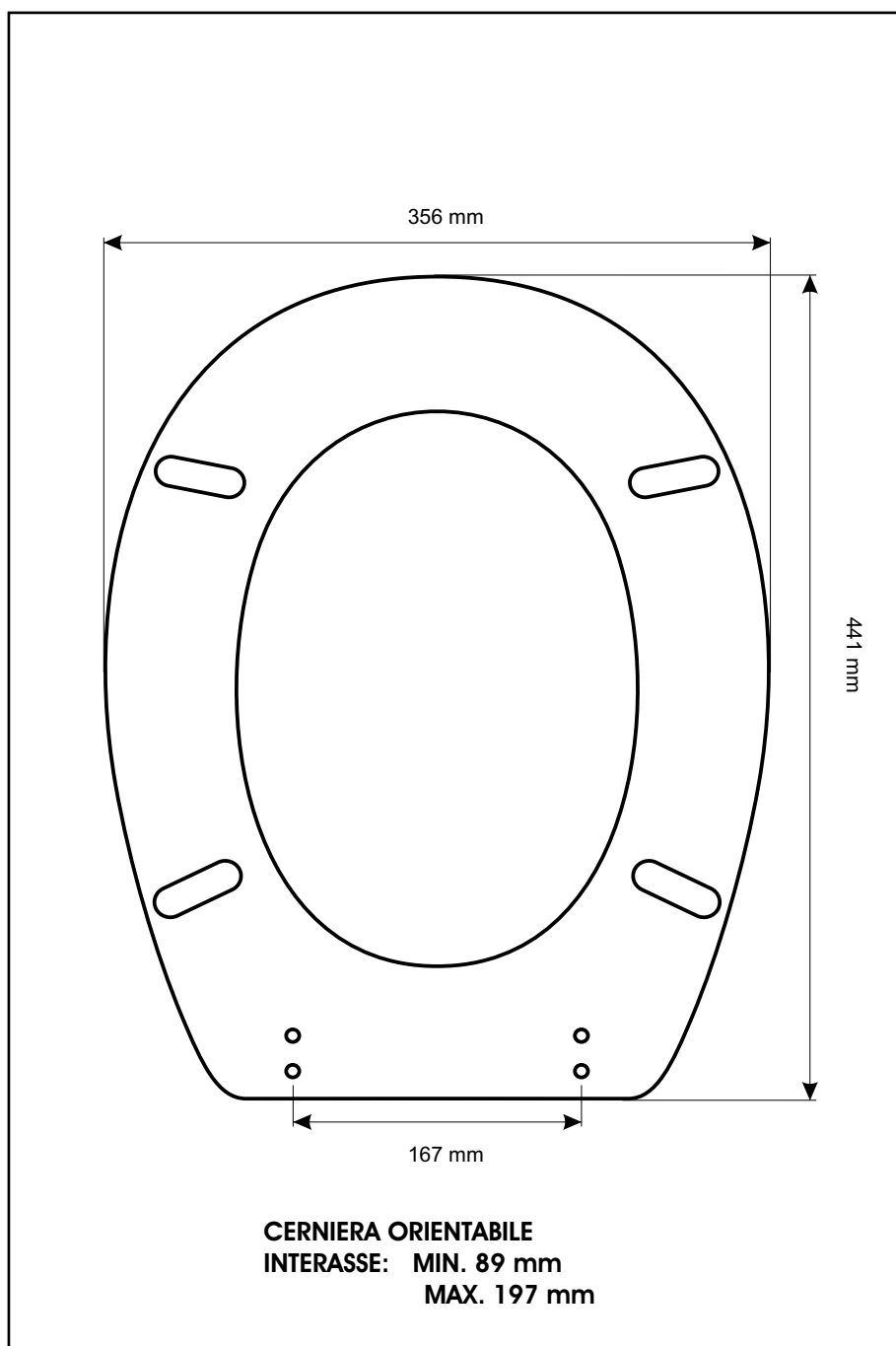
Nome articolo: TANGA

Azienda: SCALA

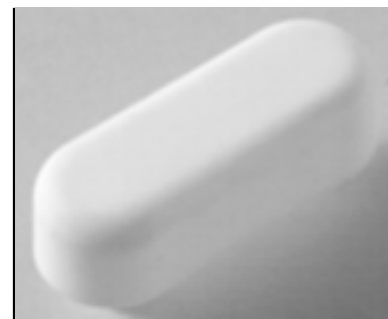
Cerniera: UNIVERSALE ESPANSIONE 12 FORO LATERALE

Paracolpi anteriori: mm 14 - 2 CHIODI

Paracolpi posteriori: mm 14 - 2 CHIODI



CERNIERA



PARACOLPI ANTERIORI



PARACOLPI POSTERIORI