

SCHEDA TECNICA
COPRIWATER IN RESINA POLIESTERE

Codice articolo: 39119

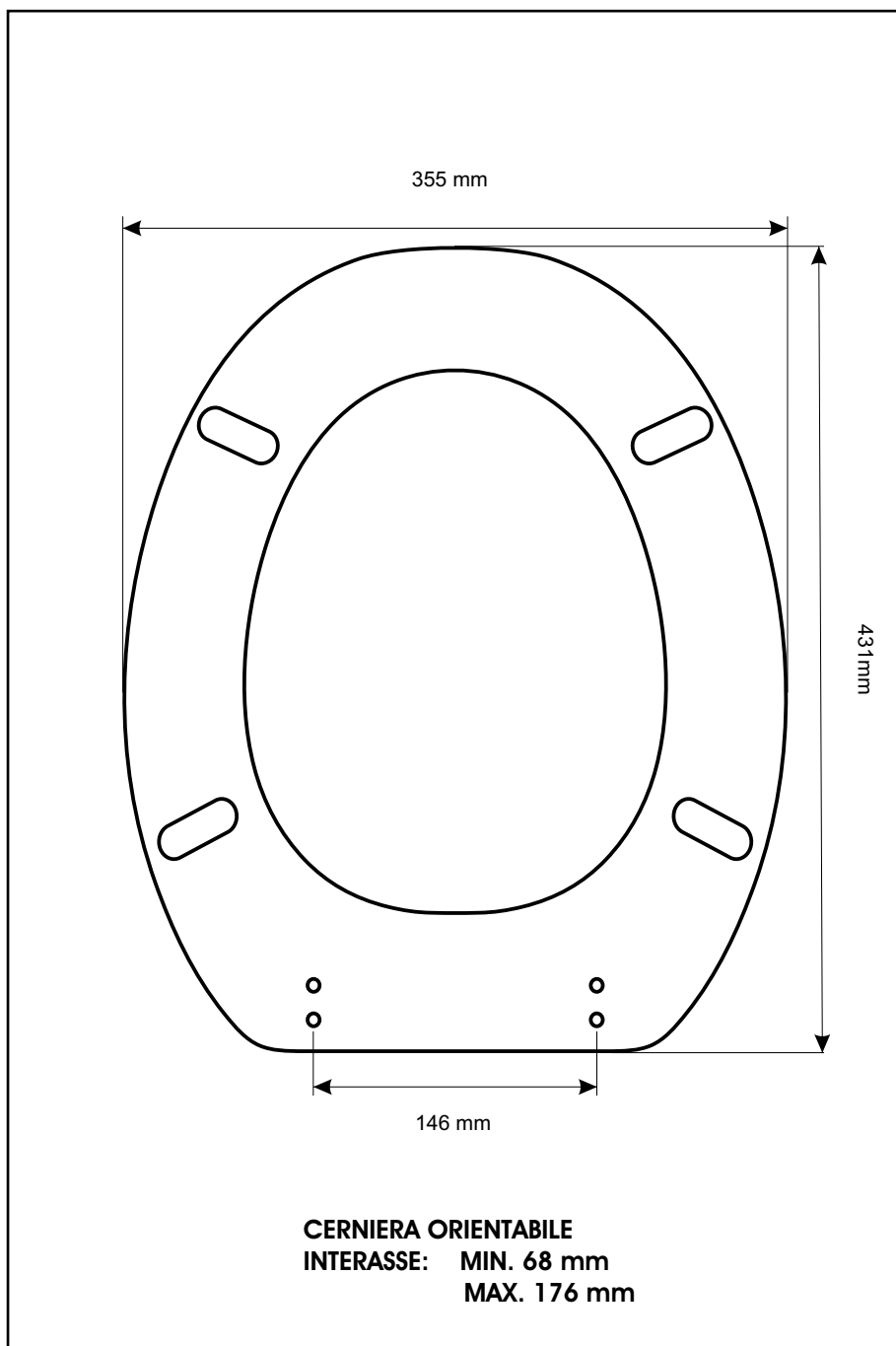
Nome articolo: IRIL

Azienda: SCALA

Cerniera: UNIVERSALE CON VITE IN TESTA

Paracolpi anteriori: mm 12 - 2 CHIODI

Paracolpi posteriori: mm 12 - 2 CHIODI



CERNIERA



PARACOLPI ANTERIORI



PARACOLPI POSTERIORI