

SCHEDA TECNICA
COPRIWATER IN RESINA POLIESTERE

Codice articolo: **361348**

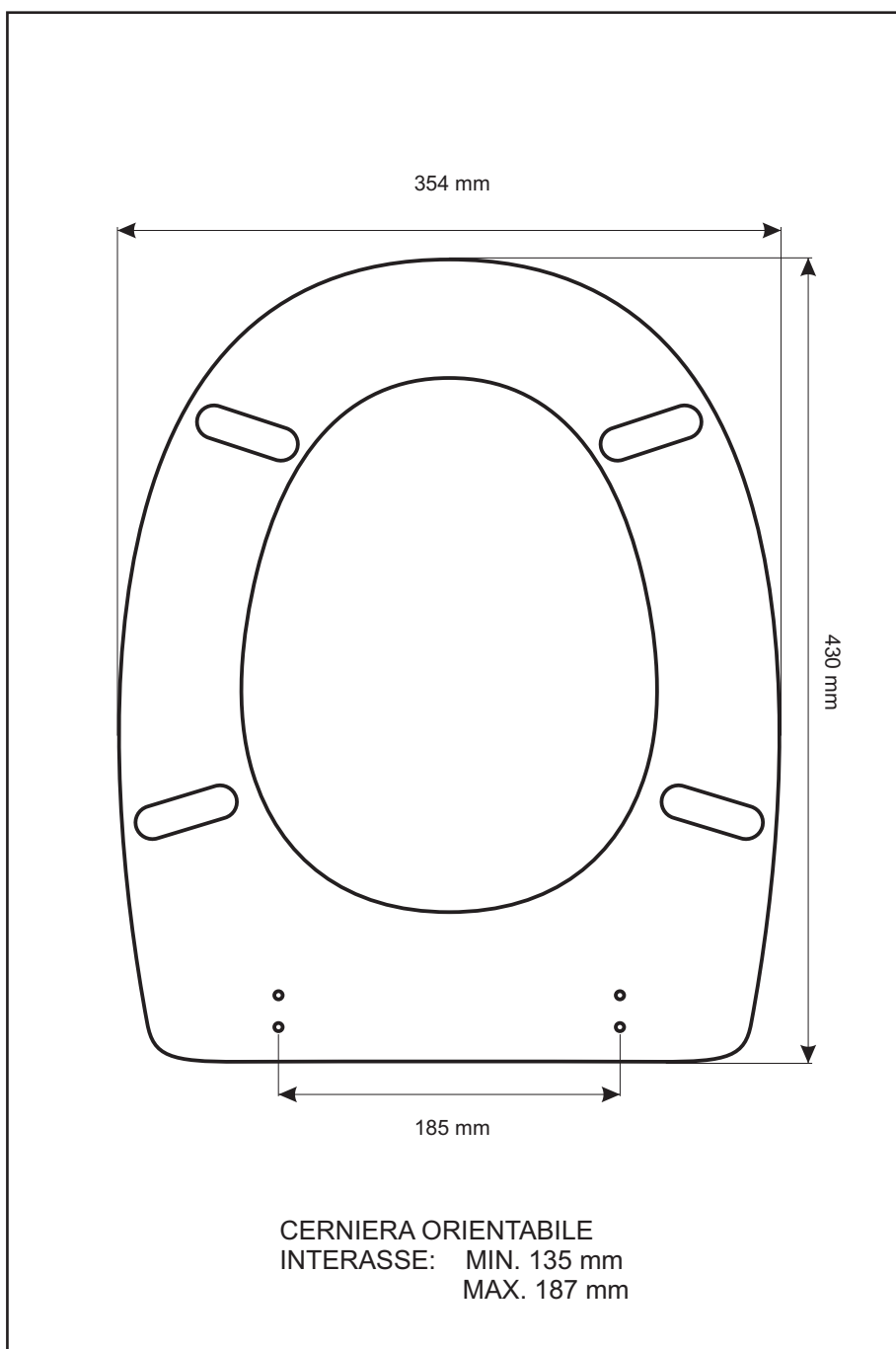
Nome articolo: **CONCERTO - MB**

Azienda: **POZZI GINORI**

Cerniera: **UNIVERSALE COMINOTTI EXPA CENTRALE 14**

Paracolpi anteriori: **mm 10 - 2 CHIODI**

Paracolpi posteriori: **mm 12 - 2 CHIODI**



CERNIERA



PARACOLPI ANTERIORI



PARACOLPI POSTERIORI