

SCHEMA TECNICA
COPRIWATER IN RESINA POLIESTERE

Codice articolo: 36127

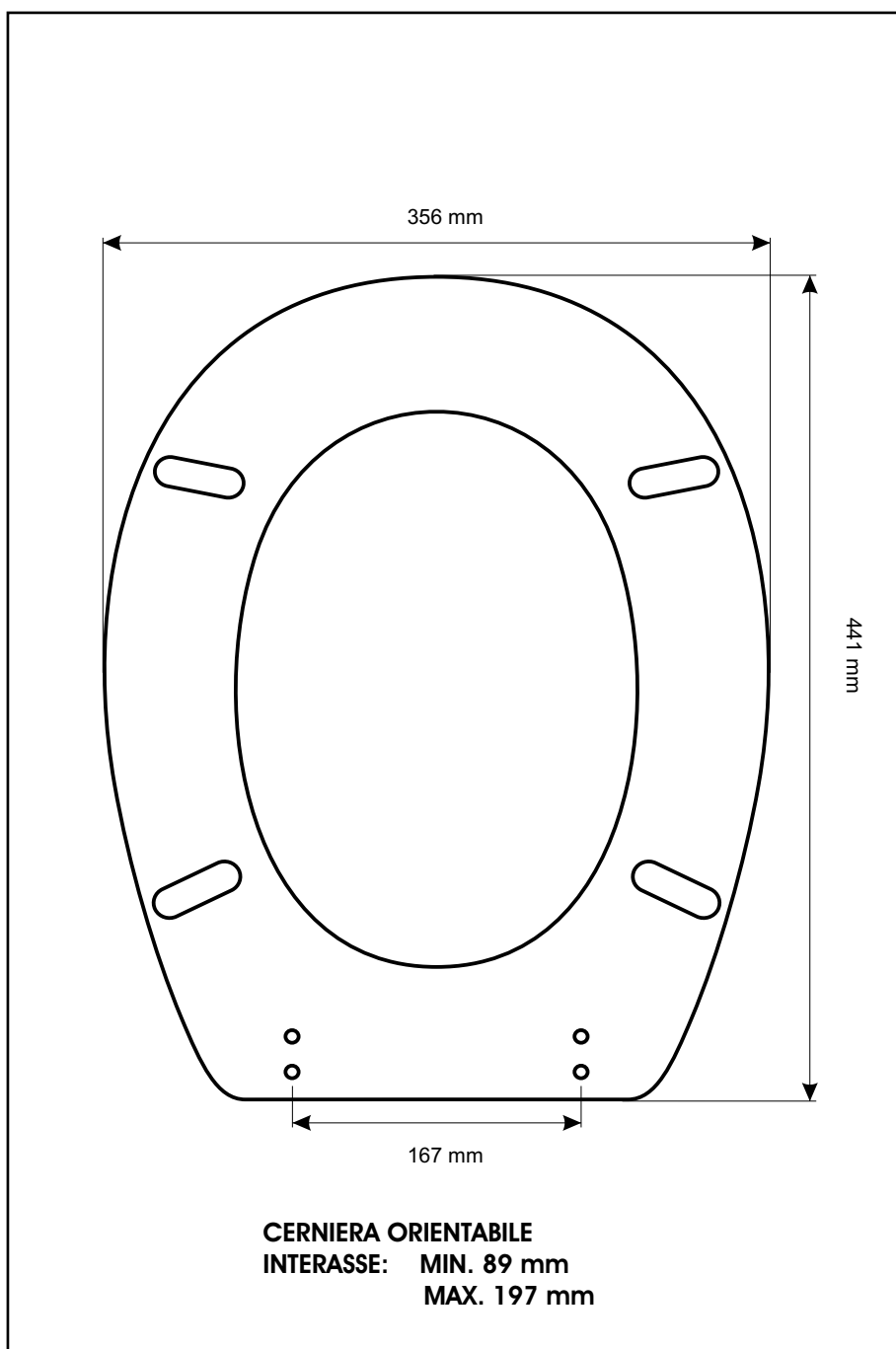
Nome articolo: **IPSILO**

Azienda: **POZZI GINORI**

Cerniera: **UNIVERSALE ESPANSIONE 12 FORO LATERALE**

Paracolpi anteriori: **mm 14 - 2 CHIODI**

Paracolpi posteriori: **mm 14 - 2 CHIODI**



CERNIERA



PARACOLPI ANTERIORI



PARACOLPI POSTERIORI