

SCHEMA TECNICA
COPRIWATER IN RESINA POLIESTERE

Codice articolo: 351249

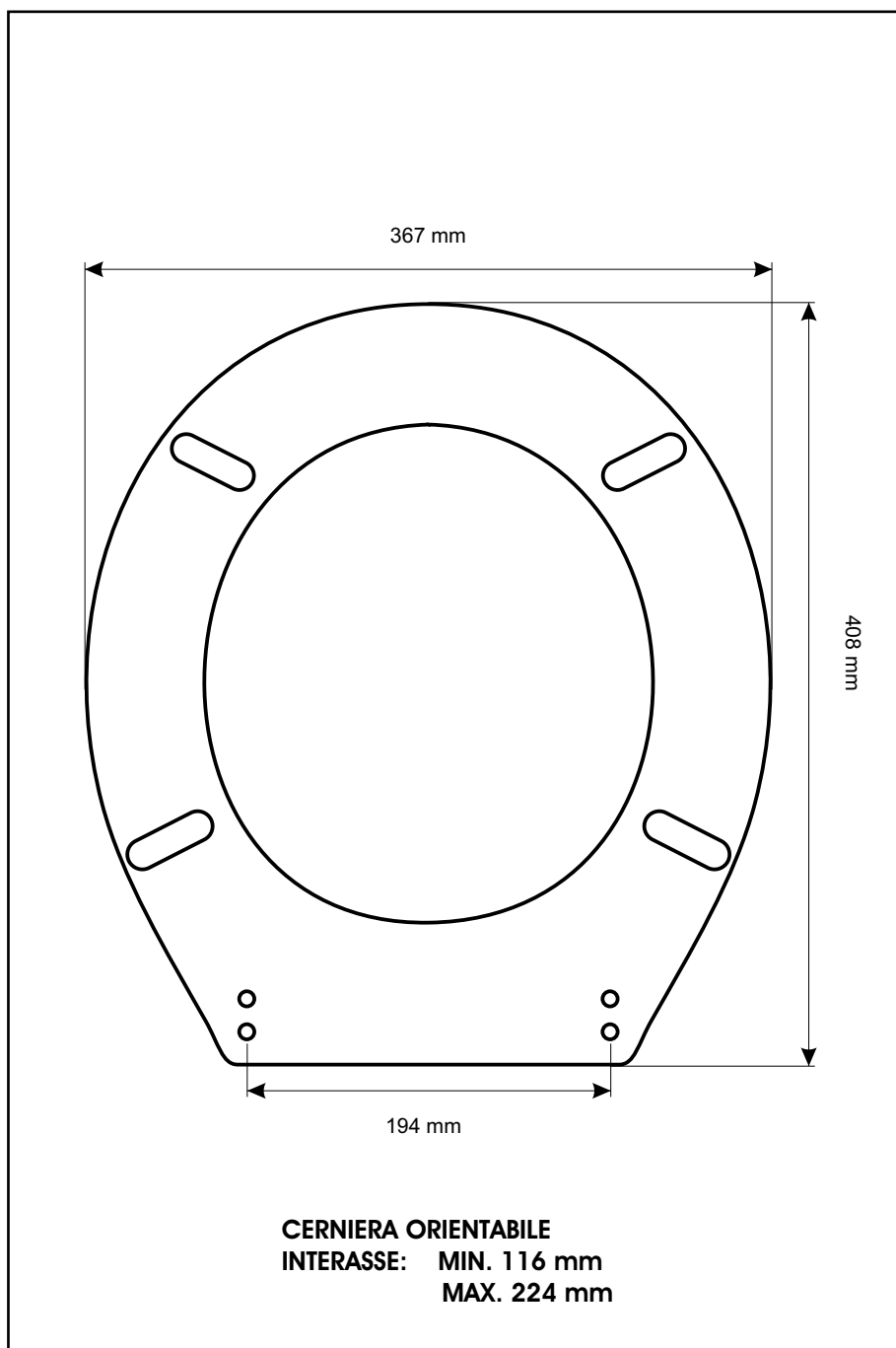
Nome articolo: CRONO

Azienda: OLYMPIA

Cerniera: UNIVERSALE COMINOTTI CON VITE IN TESTA

Paracolpi anteriori: mm 10 - 2 CHIODI

Paracolpi posteriori: mm 12 - 2 CHIODI



CERNIERA



PARACOLPI ANTERIORI



PARACOLPI POSTERIORI