

**SCHEDA TECNICA**  
COPRIWATER IN RESINA POLIESTERE

Codice articolo: 321179

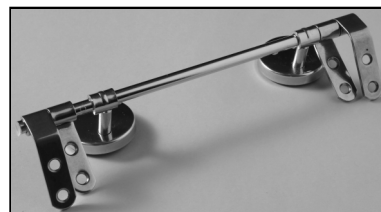
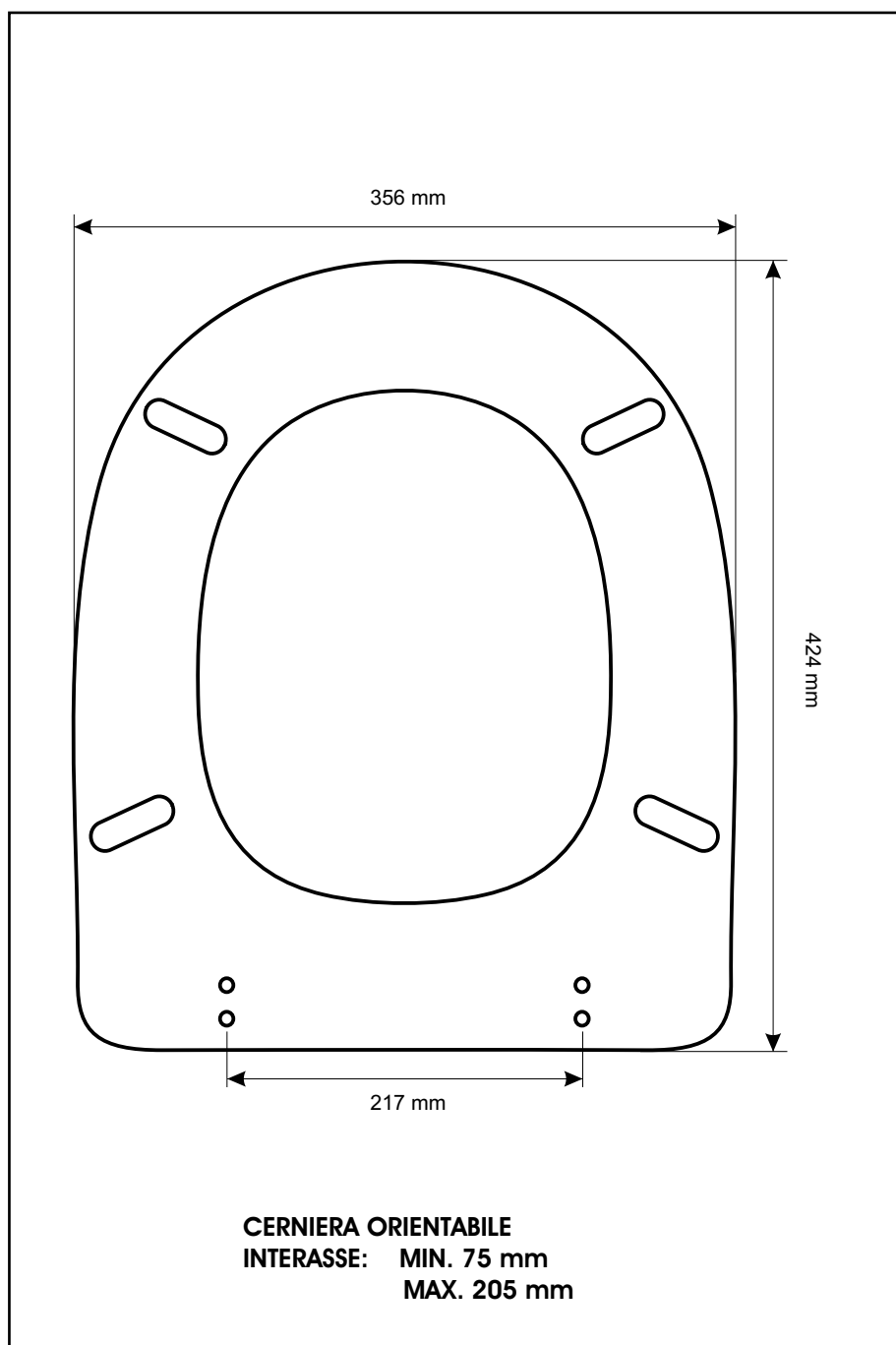
Nome articolo: **MANGO**

Azienda: **KERAMAG**

Cerniera: **CERNIERA T230 KIT 9 VITE 65**

Paracolpi anteriori: **mm 10 - 2 CHIODI**

Paracolpi posteriori: **mm 12 - 2 CHIODI**



CERNIERA



PARACOLPI ANTERIORI



PARACOLPI POSTERIORI