

SCHEDA TECNICA
COPRIWATER IN RESINA POLIESTERE

Codice articolo: **30154**

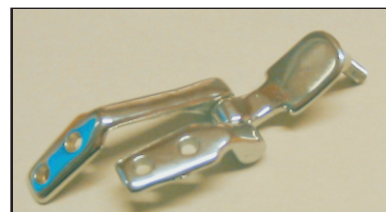
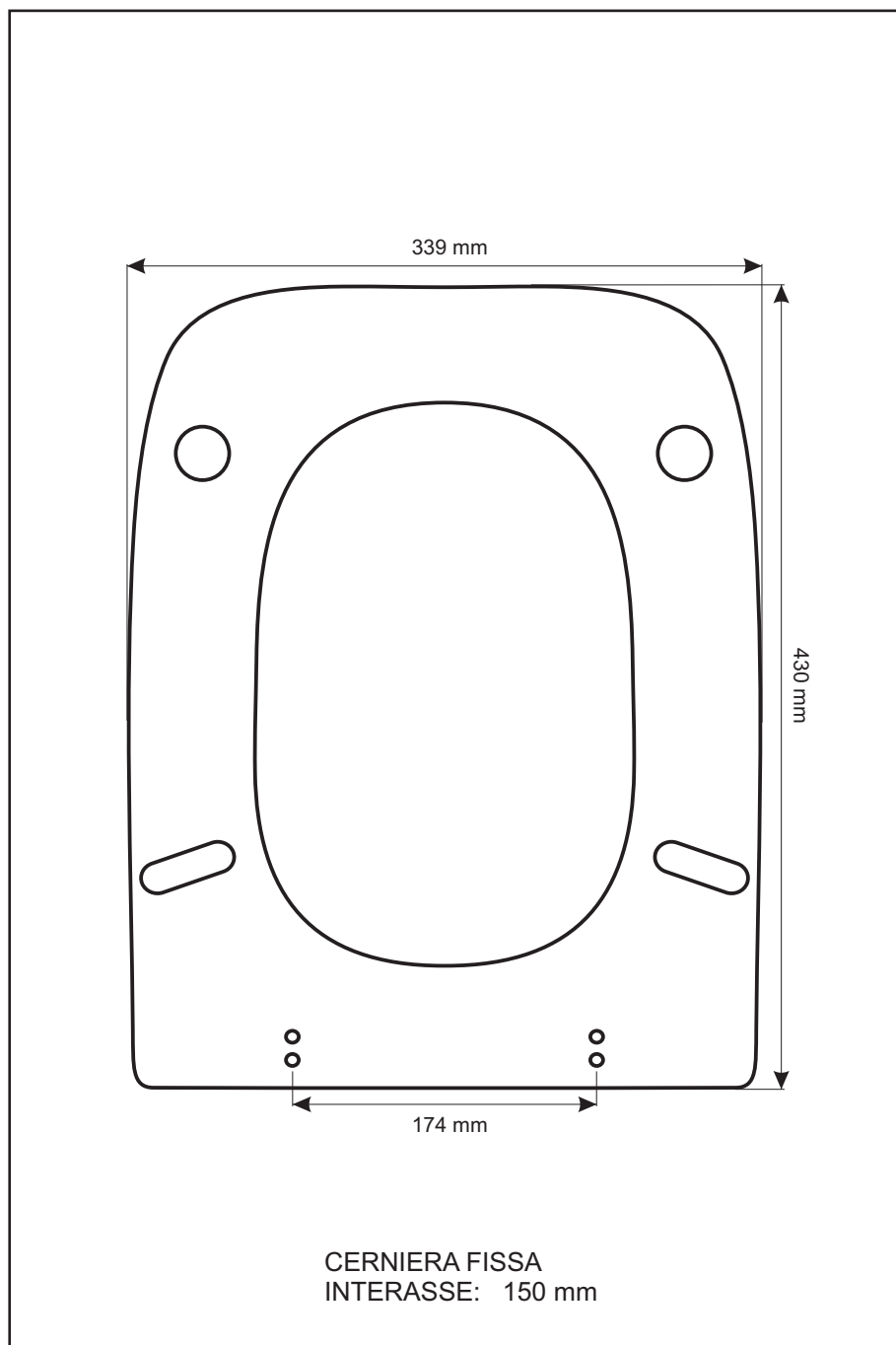
Nome articolo: **C.O.**

Azienda: **ISVEA**

Cerniera: **CLIO**

Paracolpi anteriori: **mm 10 - 1 CHIODO**

Paracolpi posteriori: **inclinati - 2 CHIODI**



CERNIERA



PARACOLPI ANTERIORI



PARACOLPI POSTERIORI