

SCHEMA TECNICA
COPRIWATER IN RESINA POLIESTERE

Codice articolo: 291153

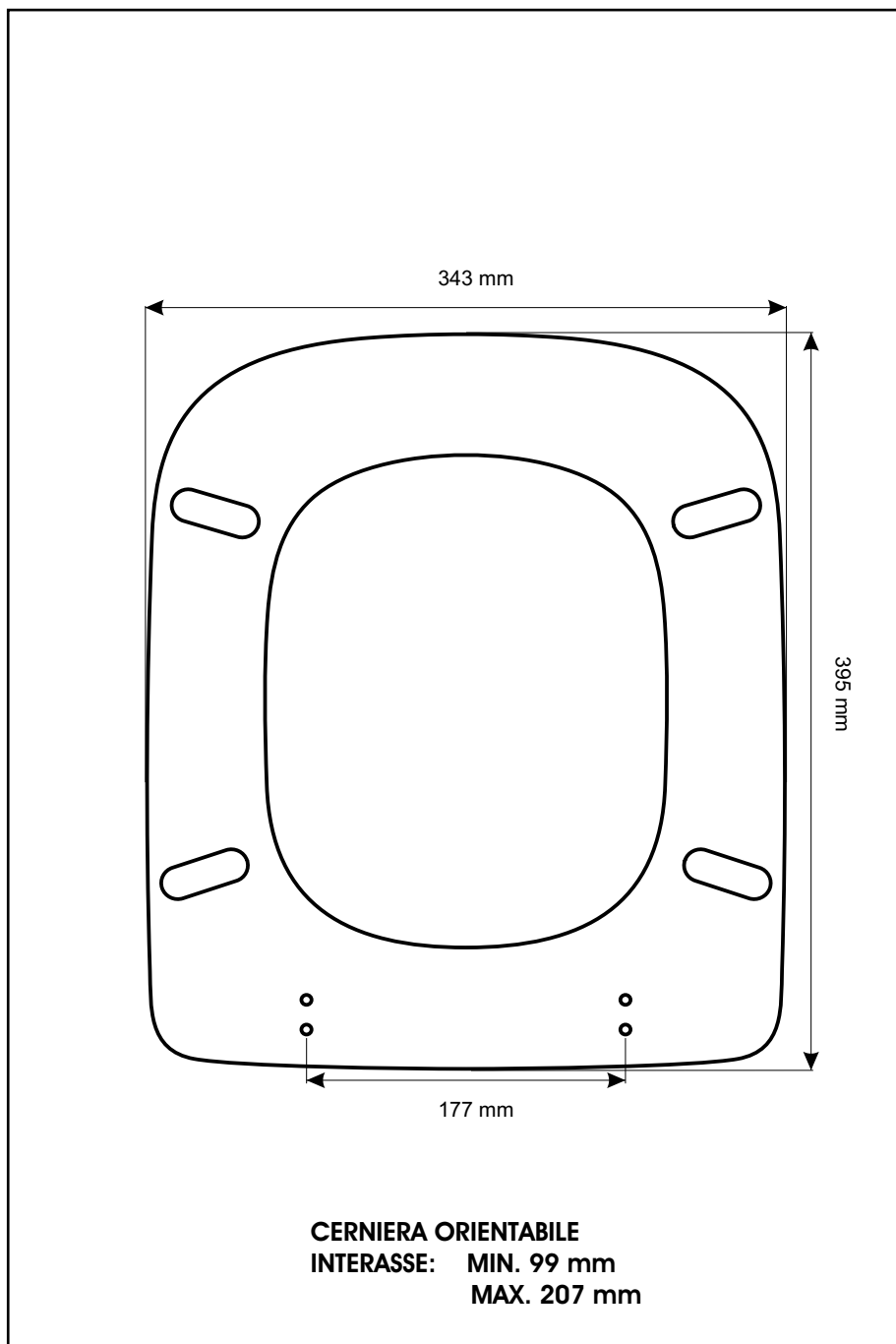
Nome articolo: HELLAS

Azienda: ILCA

Cerniera: UNIVERSALE CON VITE IN TESTA

Paracolpi anteriori: mm 08 - 2 CHIODI

Paracolpi posteriori: mm 08 - 2 CHIODI



CERNIERA



PARACOLPI ANTERIORI



PARACOLPI POSTERIORI