

SCHEDA TECNICA
COPRIWATER IN RESINA POLIESTERE

Codice articolo: **2811**

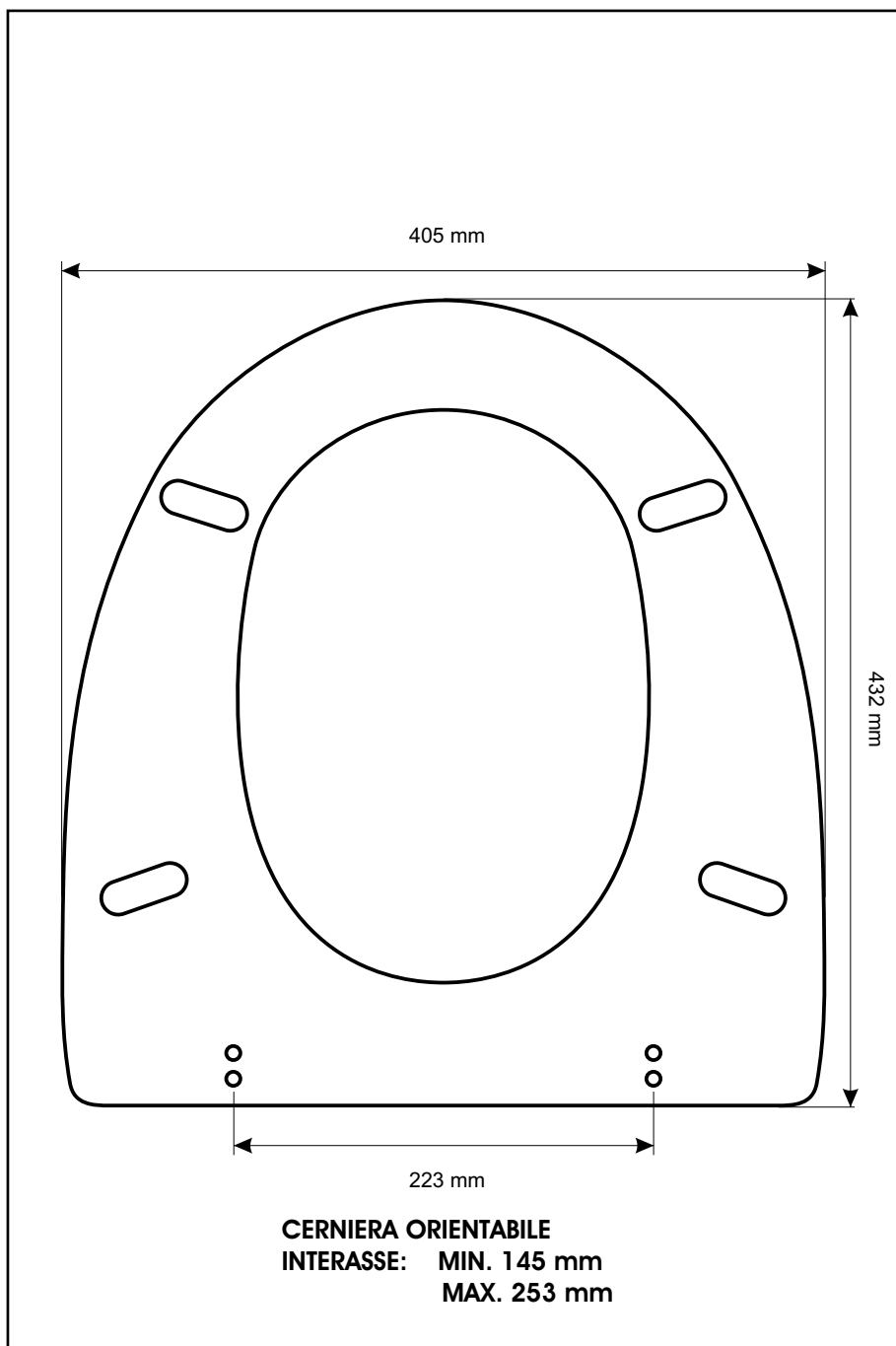
Nome articolo: **ACQUATONDA**

Azienda: **IDEAL STANDARD**

Cerniera: **UNIVERSALE ESPANSIONE 12 FORO LATERALE**

Paracolpi anteriori: **mm 14 - 2 CHIODI**

Paracolpi posteriori: **mm 14 - 2 CHIODI**



CERNIERA



PARACOLPI ANTERIORI



PARACOLPI POSTERIORI