

SCHEDA TECNICA
COPRIWATER IN RESINA POLIESTERE

Codice articolo: **271218N**

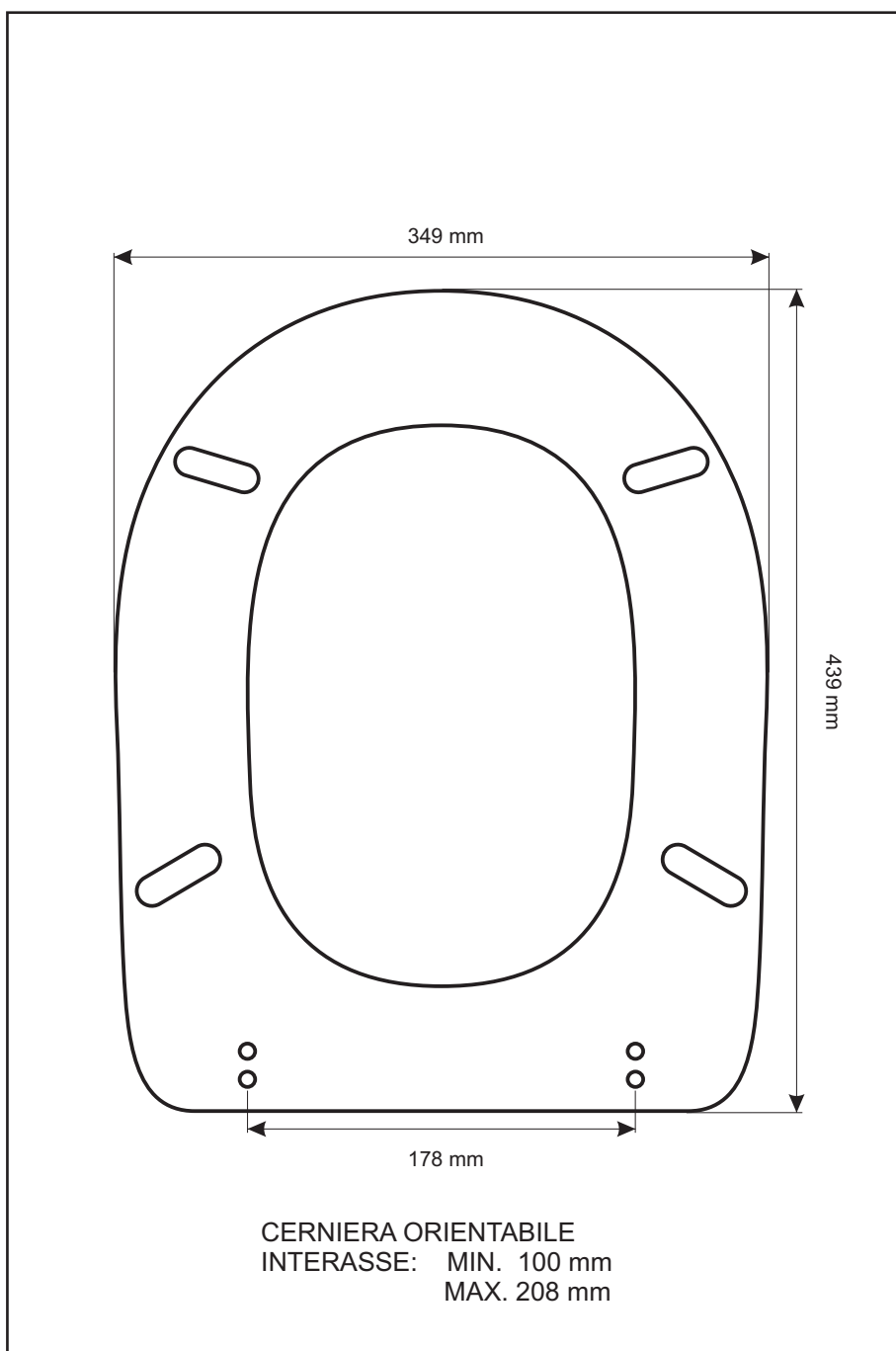
Nome articolo: **PLUVIA**

Azienda: **HIDRA**

Cerniera: **UNIVERSALE CON VITE IN TESTA**

Paracolpi anteriori: **inclinati - 2 CHIODI**

Paracolpi posteriori: **mm 10 - 2 CHIODI**



CERNIERA



PARACOLPI ANTERIORI



PARACOLPI POSTERIORI