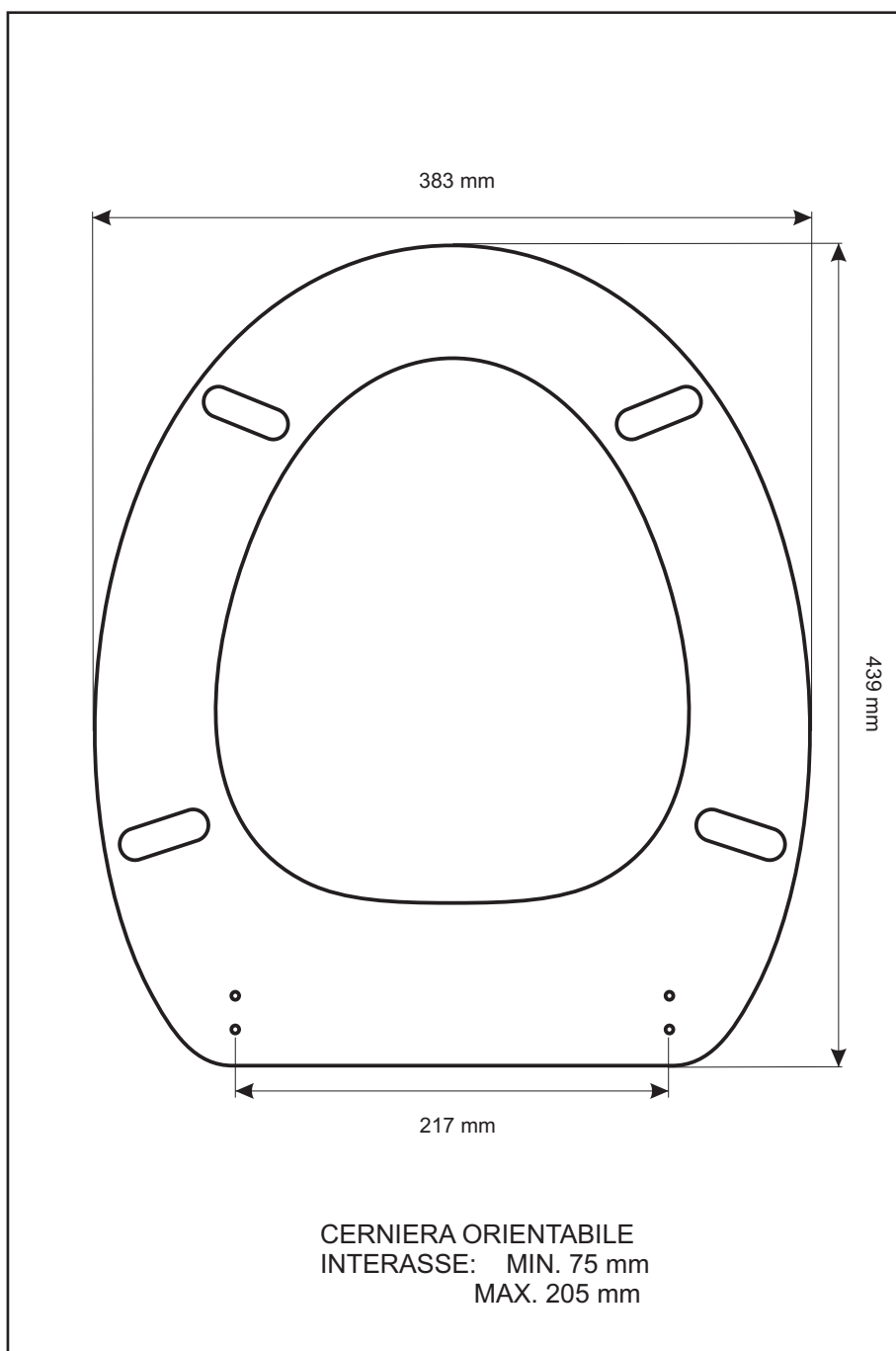


SCHEMA TECNICA
COPRIWATER IN RESINA POLIESTERE

Codice articolo: **24130**
Nome articolo: **OCEANO RESTYLING**
Azienda: **G.S.I.**
Cerniera: **CERNIERA T230 KIT 9 VITE 65**
Paracolpi anteriori: **mm 10 - 2 CHIODI**
Paracolpi posteriori: **mm 10 - 2 CHIODI**



CERNIERA



PARACOLPI ANTERIORI



PARACOLPI POSTERIORI