

SCHEDA TECNICA
COPRIWATER IN RESINA POLIESTERE

Codice articolo: **241158**

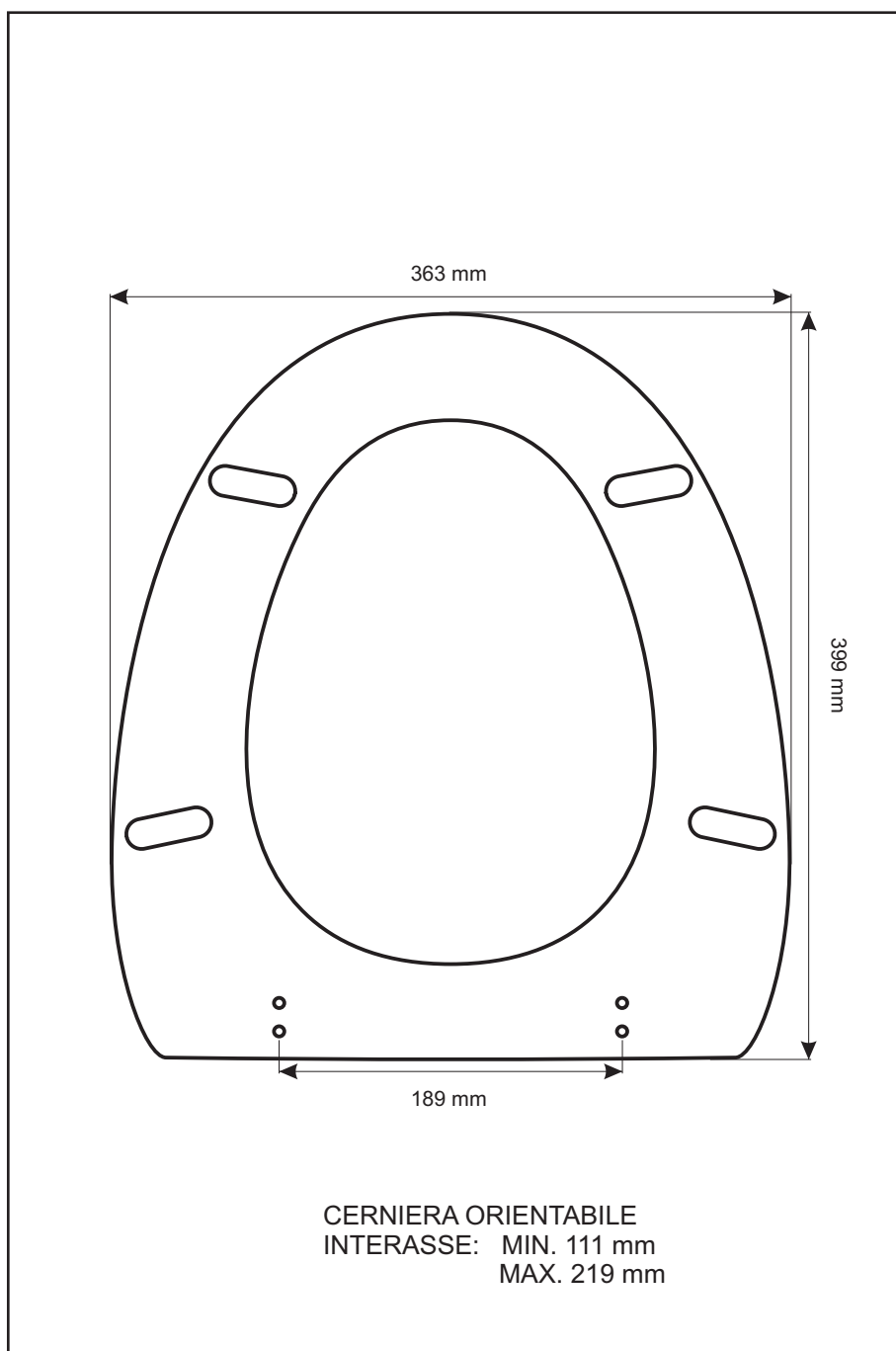
Nome articolo: **TECLA**

Azienda: **G.S.I.**

Cerniera: **UNIVERSALE CON VITE IN TESTA**

Paracolpi anteriori: **mm 08 - 2 CHIODI**

Paracolpi posteriori: **mm 08 - 2 CHIODI**



CERNIERA



PARACOLPI ANTERIORI



PARACOLPI POSTERIORI