

SCHEMA TECNICA
COPRIWATER IN RESINA POLIESTERE

Codice articolo: 231925

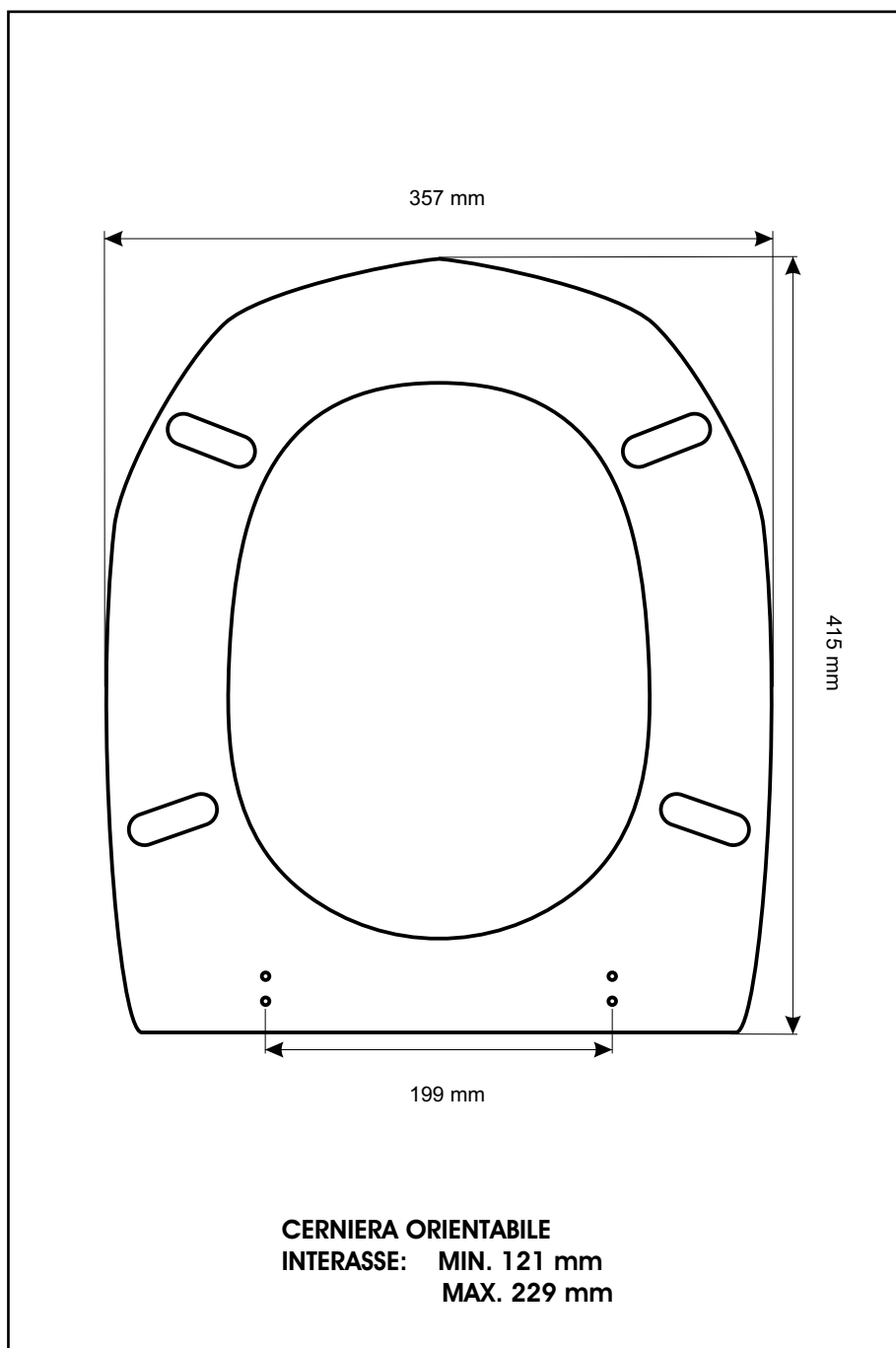
Nome articolo: SARAH

Azienda: G.S.G.

Cerniera: UNIVERSALE ESPANSIONE 14 FORO LATERALE

Paracolpi anteriori: mm 14 - 2 CHIODI

Paracolpi posteriori: mm 14 - 2 CHIODI



CERNIERA



PARACOLPI ANTERIORI



PARACOLPI POSTERIORI