

**SCHEDA TECNICA**  
COPRIWATER IN RESINA POLIESTERE

Codice articolo: **231394M**

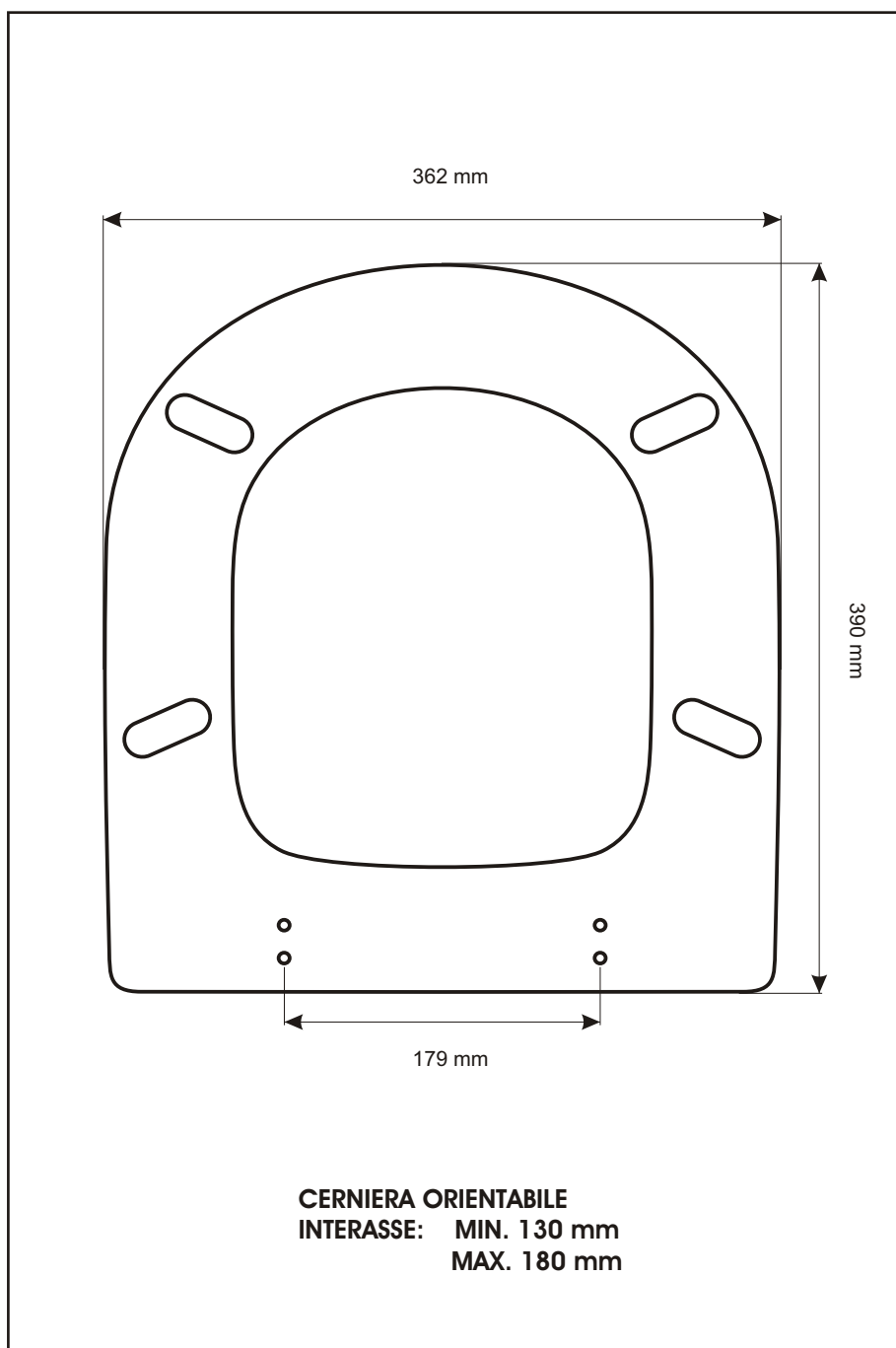
Nome articolo: **RACE MB**

Azienda: **G.S.G.**

Cerniera: **UNIV. VITE IN TESTA ESP. 16 CENTRALE + 2 RONDELLE NYLON**

Paracolpi anteriori: **mm 10 - 2 CHIODI**

Paracolpi posteriori: **mm 10 - 2 CHIODI**



CERNIERA



PARACOLPI ANTERIORI



PARACOLPI POSTERIORI