

SCHEMA TECNICA
COPRIWATER IN RESINA POLIESTERE

Codice articolo: **23139**

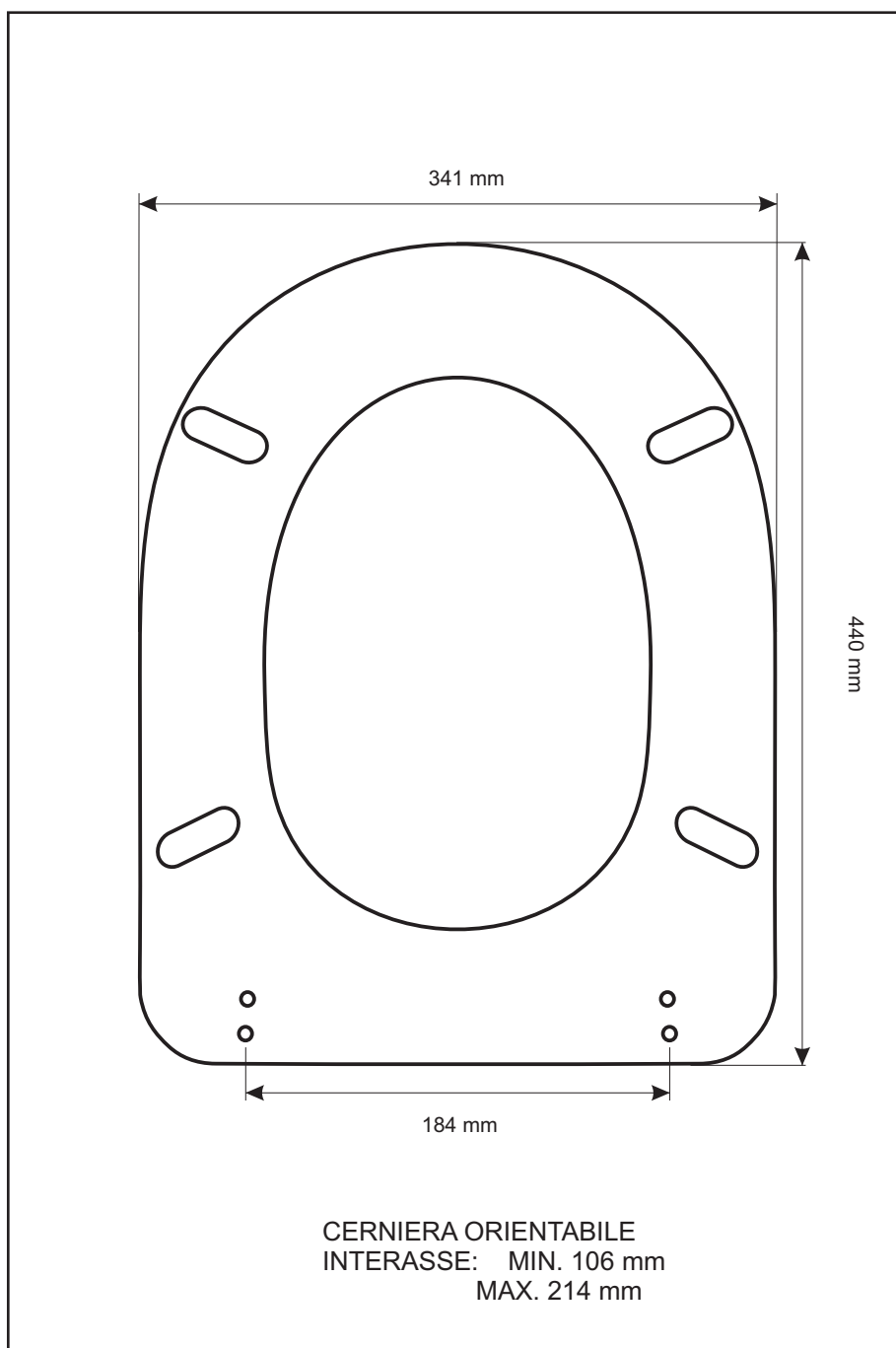
Nome articolo: **JASMINE**

Azienda: **G.S.G.**

Cerniera: **UNIVERSALE CON VITE IN TESTA**

Paracolpi anteriori: **mm 10 - 2 CHIODI**

Paracolpi posteriori: **sella - 2 CHIODI**



CERNIERA
CERNIERA



PARACOLPI ANTERIORI



PARACOLPI POSTERIORI