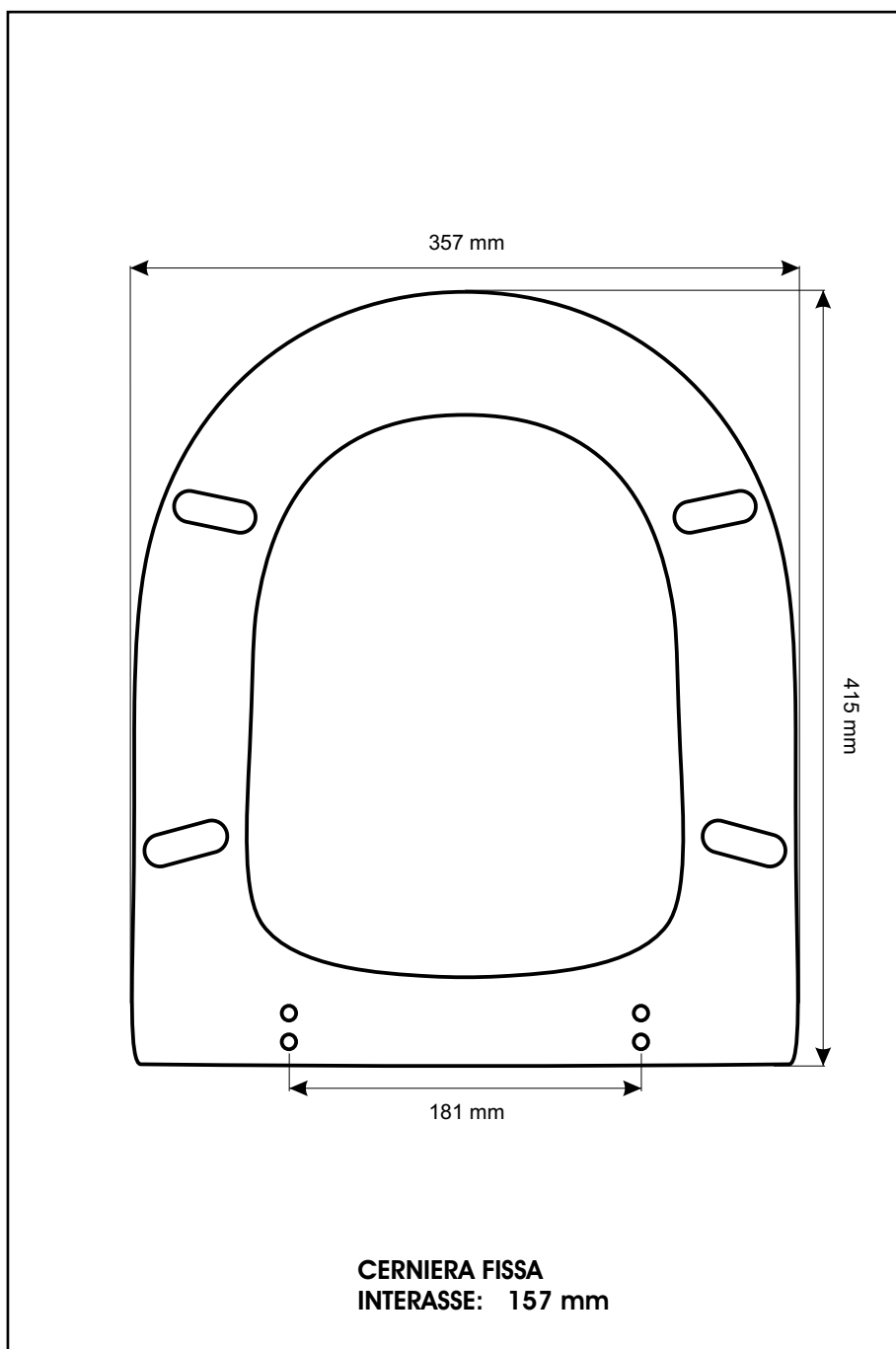


SCHEDA TECNICA
COPRIWATER IN RESINA POLIESTERE

Codice articolo: 191148
Nome articolo: **FORMER**
Azienda: **GALASSIA**
Cerniera: **FISSA COMINOTTI ESPANSIONE 14**
Paracolpi anteriori: **mm 10 - 2 CHIODI**
Paracolpi posteriori: **mm 10 - 2 CHIODI**



CERNIERA



PARACOLPI ANTERIORI



PARACOLPI POSTERIORI