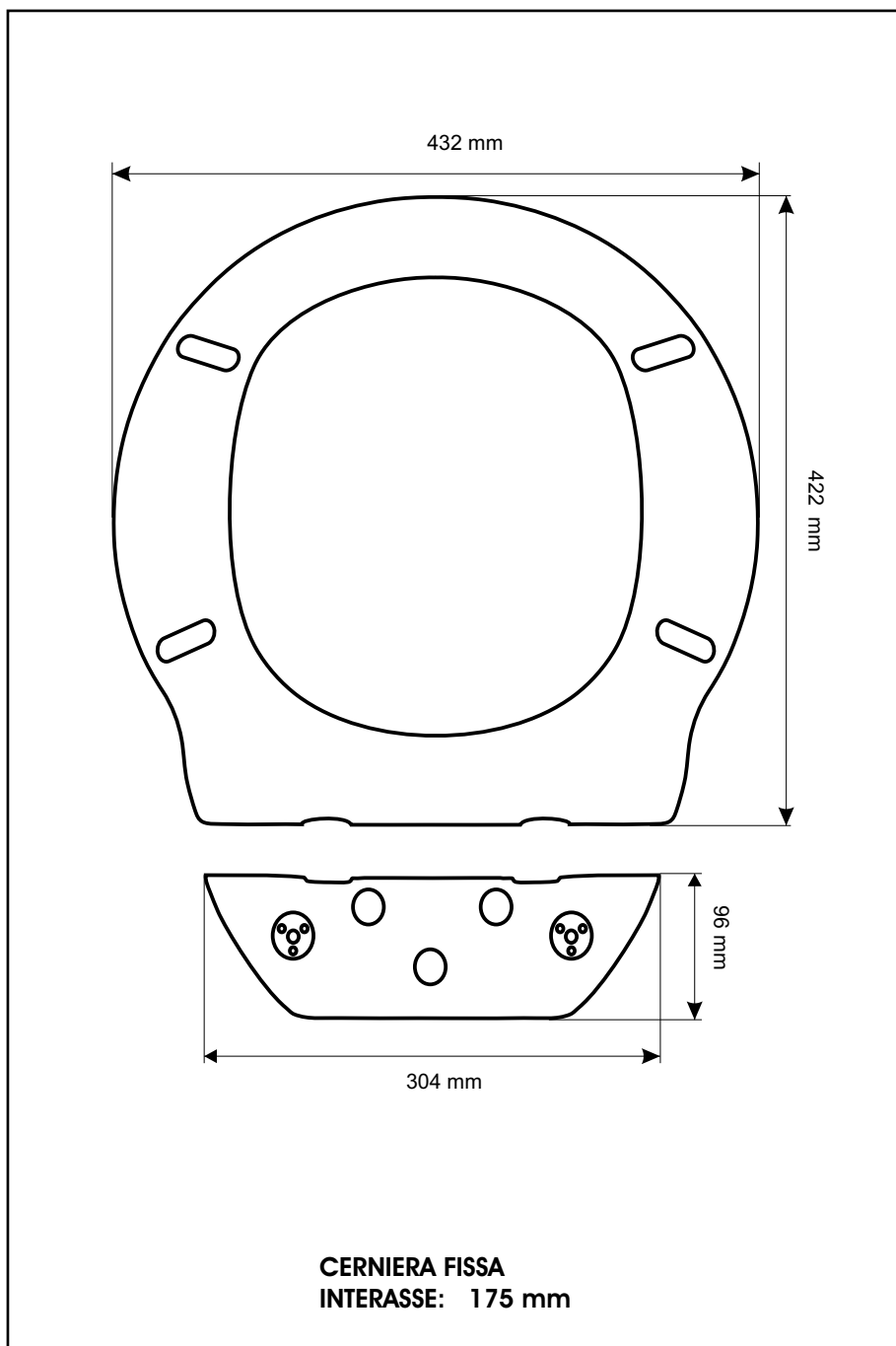


SCHEDA TECNICA
COPRIWATER IN RESINA POLIESTERE

Codice articolo: 1814
Nome articolo: **CHOC**
Azienda: **FLAMINIA**
Cerniera: **OLIVA**
Paracolpi anteriori: **mm 10 - 2 CHIODI**
Paracolpi posteriori: **mm 10 - 2 CHIODI**



CERNIERA



PARACOLPI ANTERIORI



PARACOLPI POSTERIORI