

**SCHEDA TECNICA**  
COPRIWATER IN RESINA POLIESTERE

Codice articolo: **181267COM**

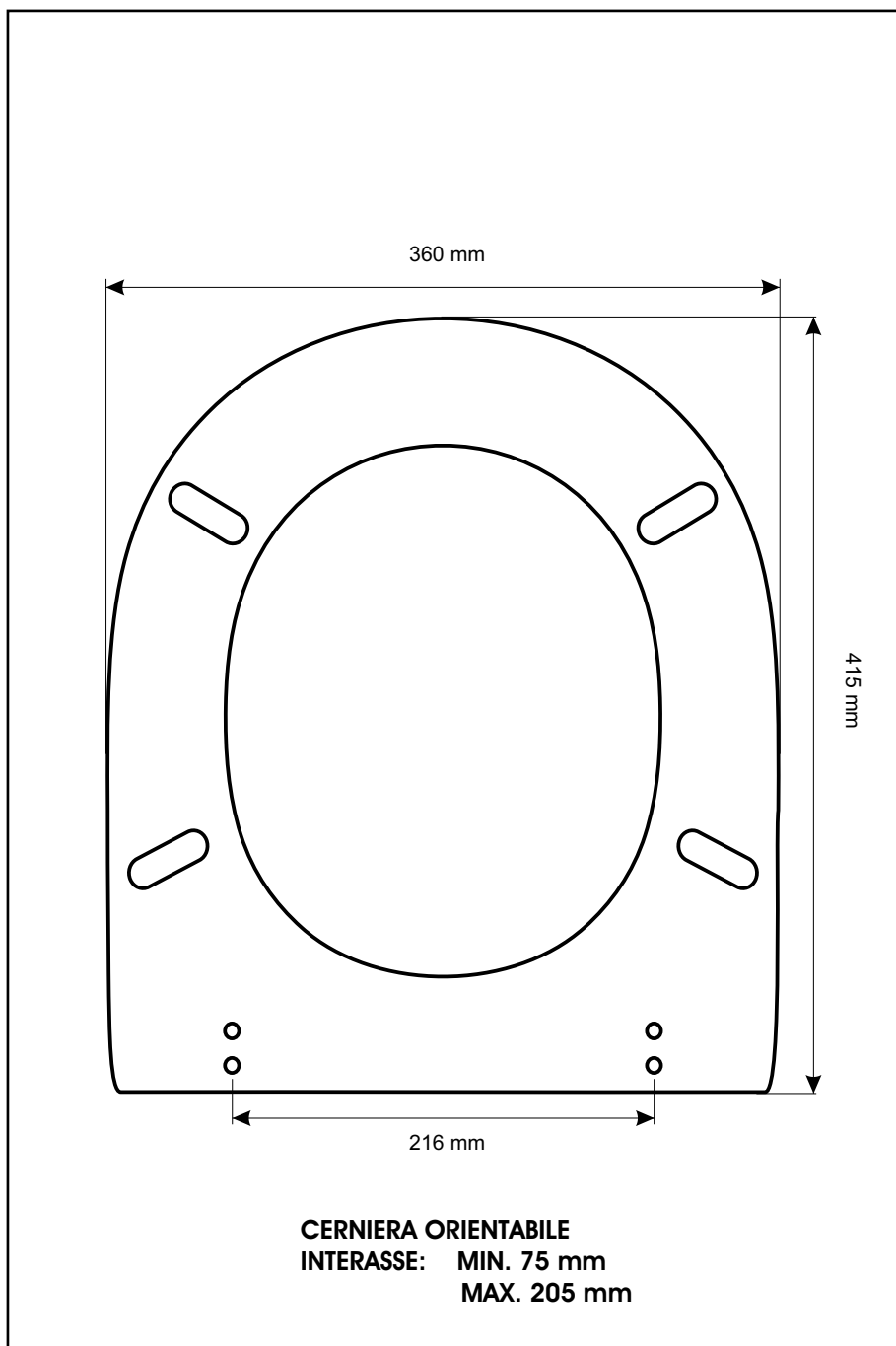
Nome articolo: **ANELLO LINK**

Azienda: **FLAMINIA**

Cerniera: **CERNIERA T230 DIS KIT 7 ESPANSIONE**

Paracolpi anteriori: **mm 08 - 2 CHIODI**

Paracolpi posteriori: **mm 08 - 2 CHIODI**



CERNIERA



PARACOLPI ANTERIORI



PARACOLPI POSTERIORI