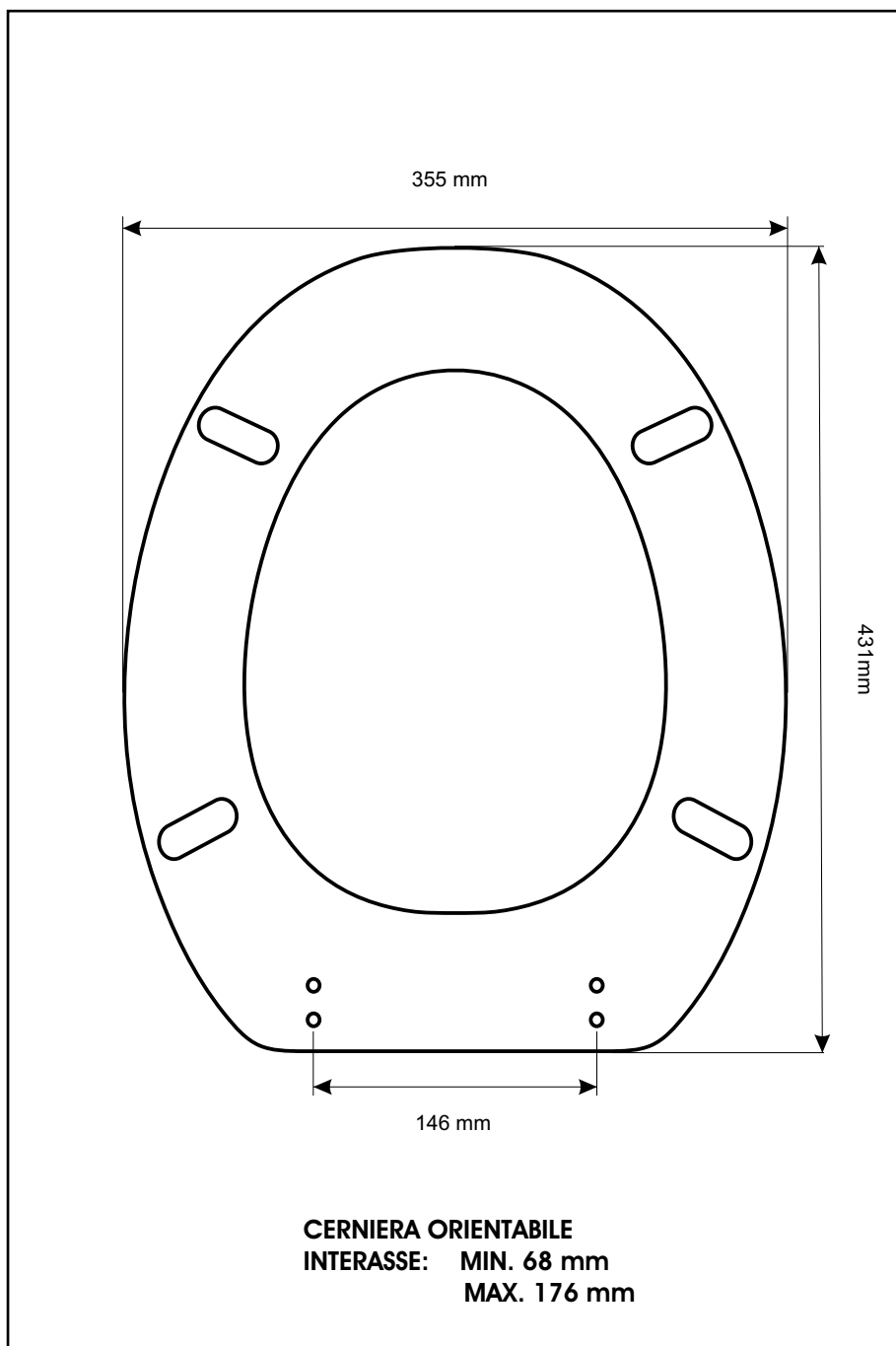


SCHEDA TECNICA
COPRIWATER IN RESINA POLIESTERE

Codice articolo: 18119
Nome articolo: **NORI**
Azienda: **FLAMINIA**
Cerniera: **UNIVERSALE CON VITE IN TESTA**
Paracolpi anteriori: **mm 12 - 2 CHIODI**
Paracolpi posteriori: **mm 14 - 2 CHIODI**



CERNIERA



PARACOLPI ANTERIORI



PARACOLPI POSTERIORI