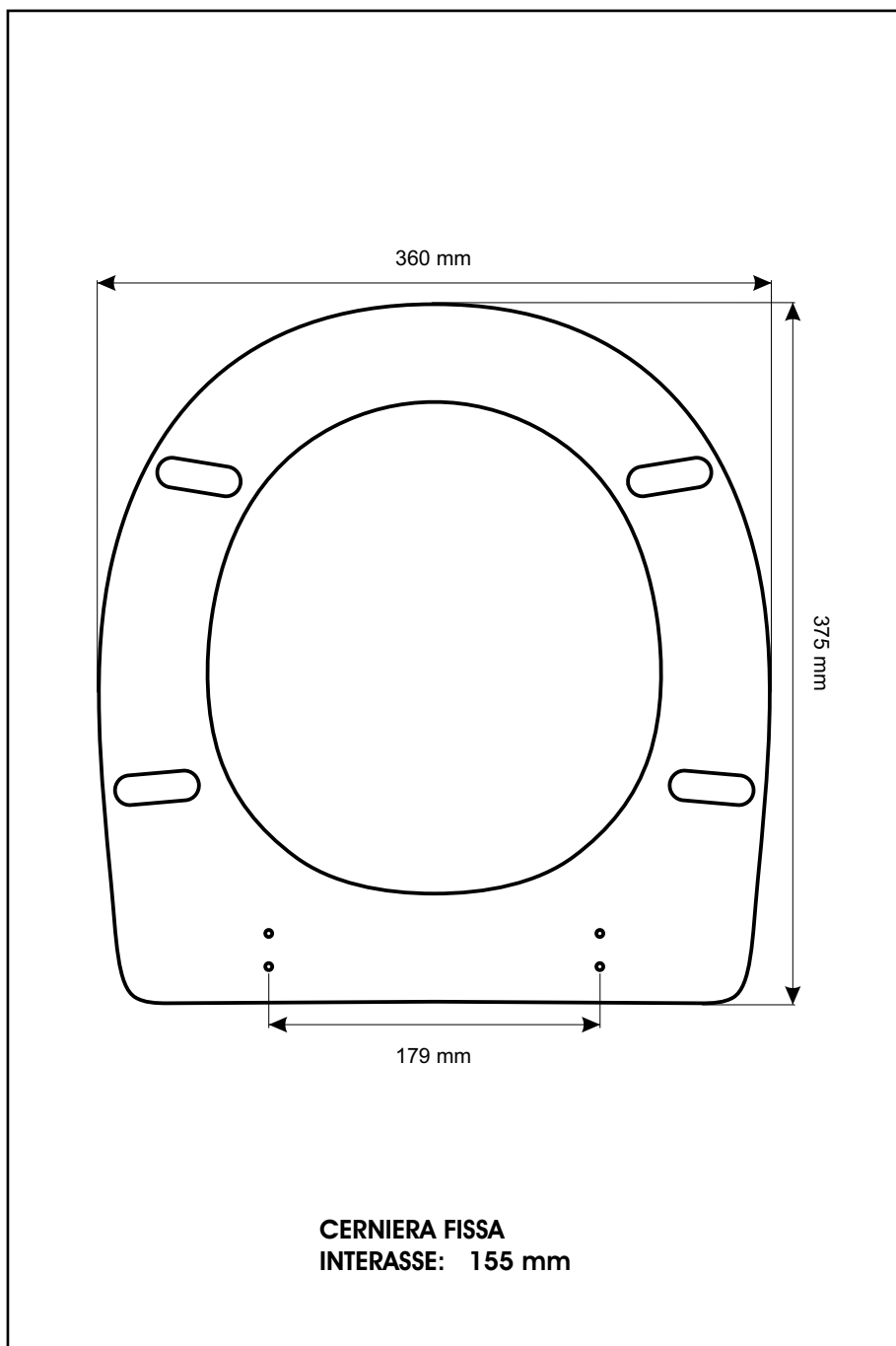


SCHEDA TECNICA
COPRIWATER IN RESINA POLIESTERE

Codice articolo: 171308
Nome articolo: **F. CONCEPT CARENATO**
Azienda: **FALERI**
Cerniera: **FISSA COMINOTTI ESP.12**
Paracolpi anteriori: **mm 08 - 2 CHIODI**
Paracolpi posteriori: **mm 10 - 2 CHIODI**



CERNIERA



PARACOLPI ANTERIORI



PARACOLPI POSTERIORI