

SCHEDA TECNICA
COPRIWATER IN RESINA POLIESTERE

Codice articolo: **171225S**

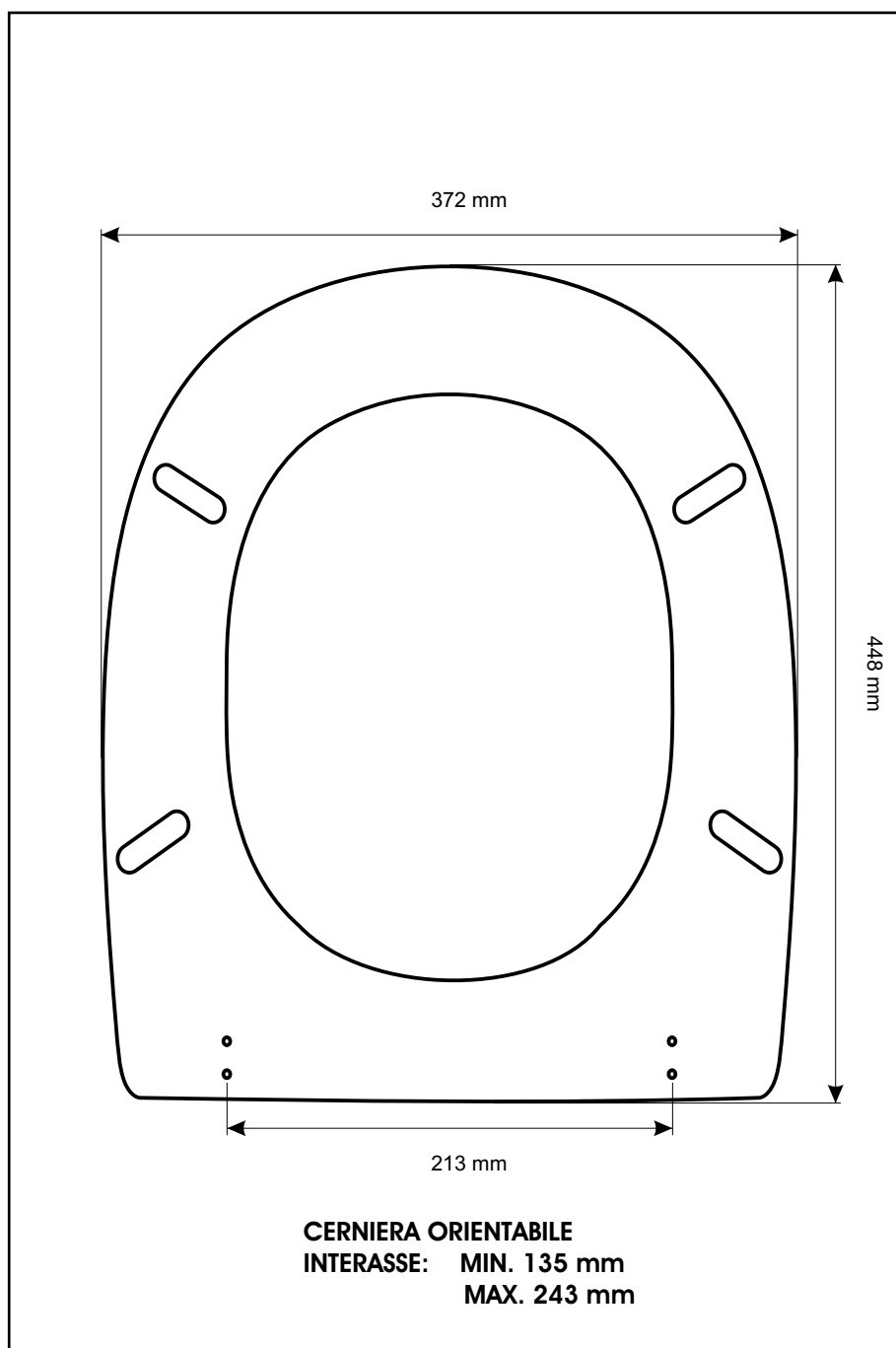
Nome articolo: **ADRIA SOSP.**

Azienda: **FALERI**

Cerniera: **UNIVERSALE CON VITE IN TESTA**

Paracolpi anteriori: **mm 08 - 2 CHIODI**

Paracolpi posteriori: **mm 10 - 2 CHIODI**



CERNIERA



PARACOLPI ANTERIORI



PARACOLPI POSTERIORI