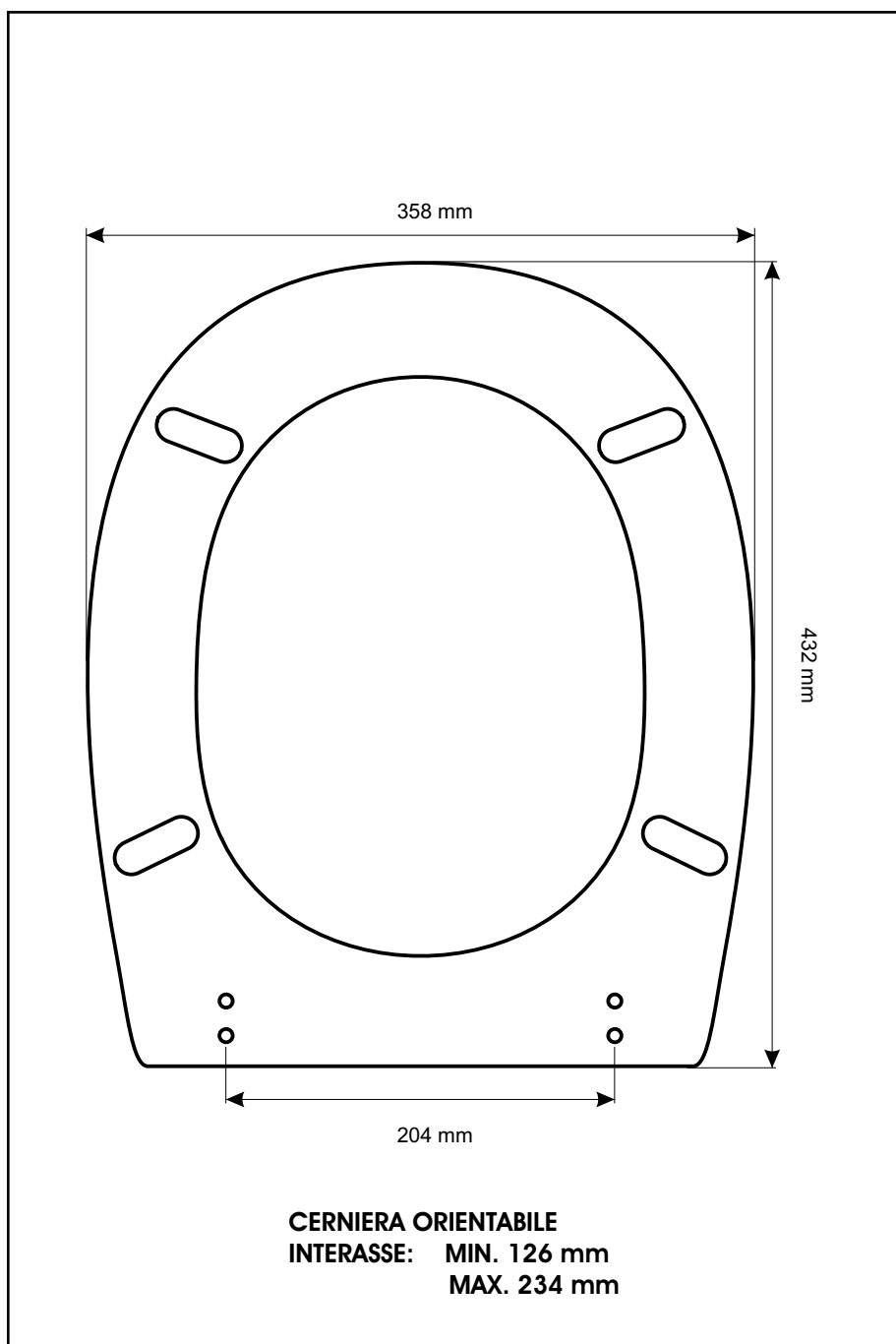


**SCHEMA TECNICA**  
COPRIWATER IN RESINA POLIESTERE

Codice articolo: 151924  
Nome articolo: CLIO  
Azienda: EOS  
Cerniera: UNIVERSALE CON VITE IN TESTA  
Paracolpi anteriori: inclinati - 2 CHIODI  
Paracolpi posteriori: mm 12 - 2 CHIODI



CERNIERA



PARACOLPI ANTERIORI



PARACOLPI POSTERIORI