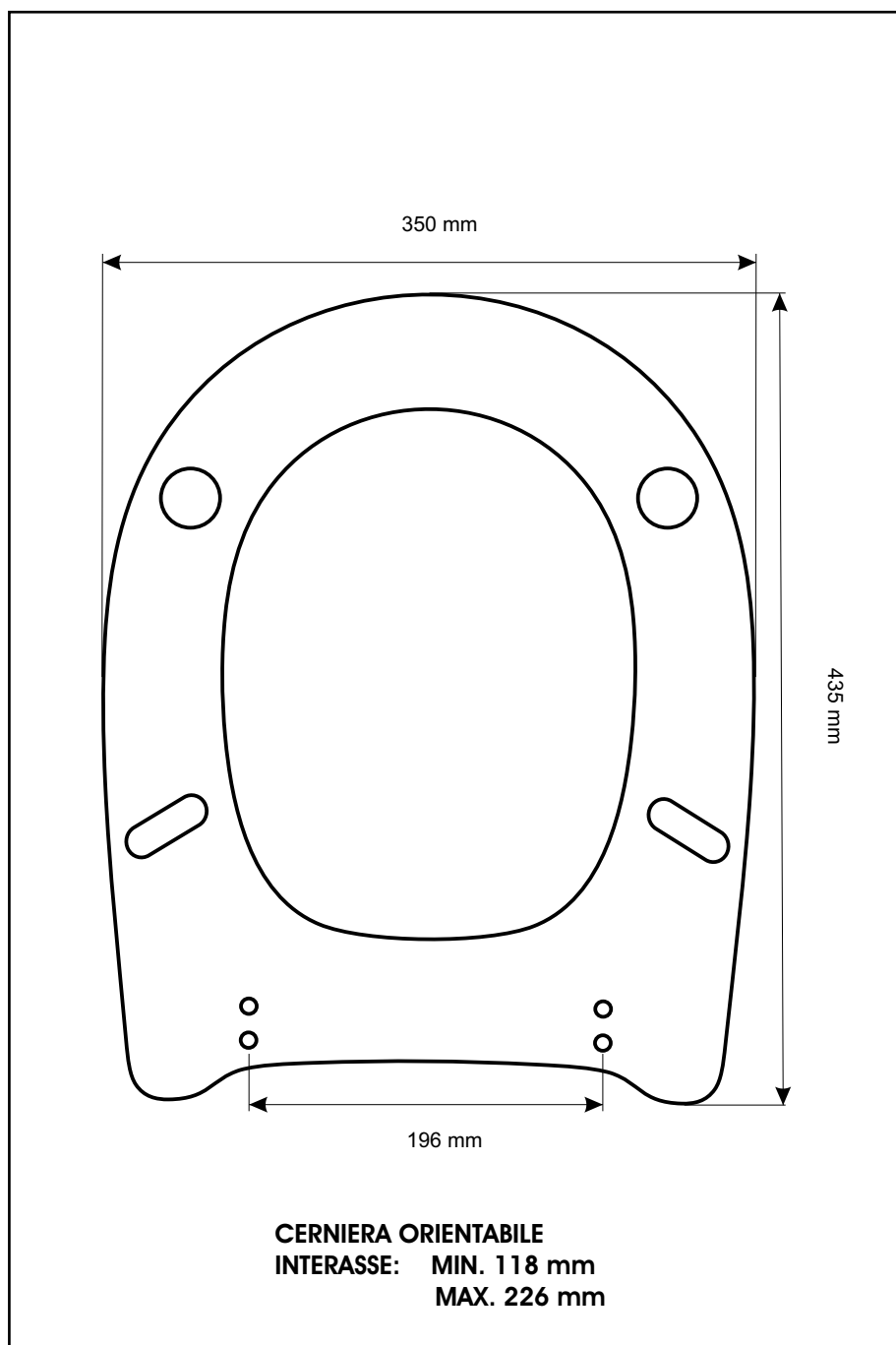


SCHEDA TECNICA
COPRIWATER IN RESINA POLIESTERE

Codice articolo: **15120E**
Nome articolo: **MISTRAL**
Azienda: **EOS**
Cerniera: **UNIVERSALE CON VITE IN TESTA**
Paracolpi anteriori: **mm 10 - 1 CHIODO**
Paracolpi posteriori: **mm 12 - 2 CHIODI**



CERNIERA



PARACOLPI ANTERIORI



PARACOLPI POSTERIORI