

**SCHEDA TECNICA**  
COPRIWATER IN RESINA POLIESTERE

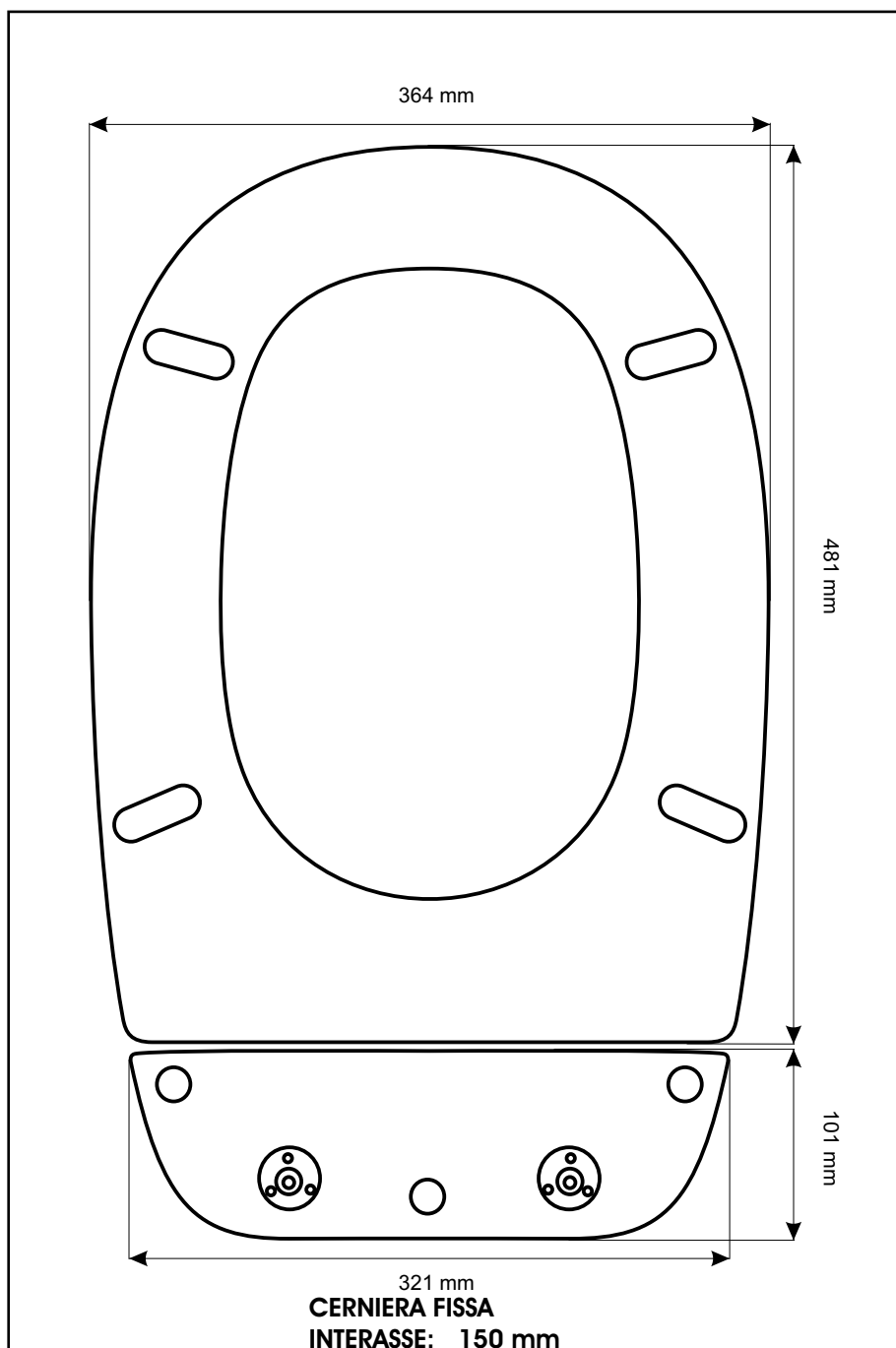
Codice articolo: 14162  
Nome articolo: **CRISTALLO**

Azienda: **DOLOMITE**

Cerniera: **OLIVA**

Paracolpi anteriori: **mm 10 - 2 CHIODI**

Paracolpi posteriori: **mm 10 - 2 CHIODI**



CERNIERA



PARACOLPI ANTERIORI



PARACOLPI POSTERIORI