

SCHEDA TECNICA
COPRIWATER IN RESINA POLIESTERE

Codice articolo: **141224**

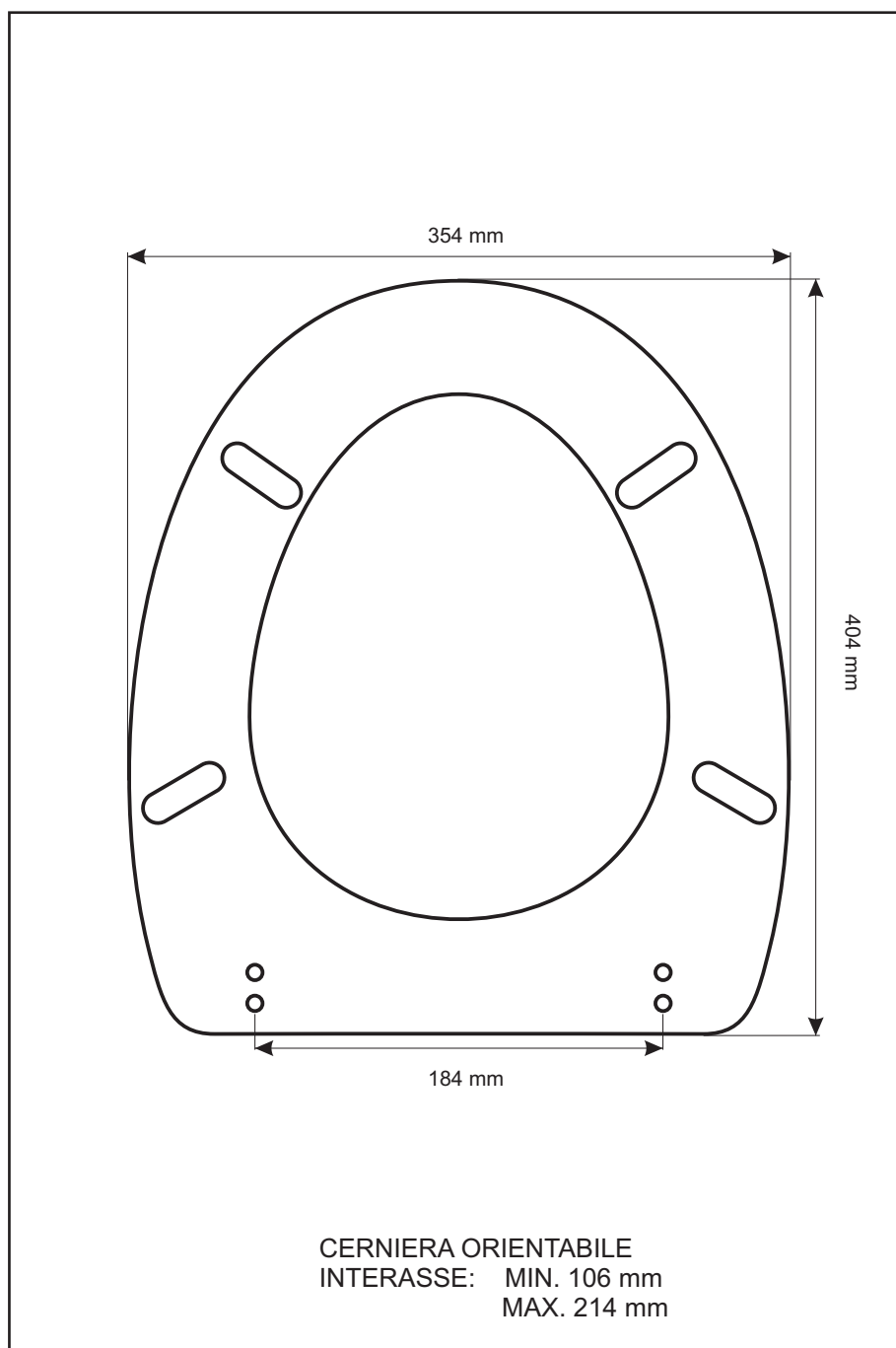
Nome articolo: **NOVELLA**

Azienda: **DOLOMITE**

Cerniera: **UNIV. COMINOTTI EXPA LATERALE 14**

Paracolpi anteriori: **mm 08 - 2 CHIODI**

Paracolpi posteriori: **mm 10 - 2 CHIODI**



CERNIERA



PARACOLPI ANTERIORI



PARACOLPI POSTERIORI