

SCHEDA TECNICA
COPRIWATER IN RESINA POLIESTERE

Codice articolo: **121268**

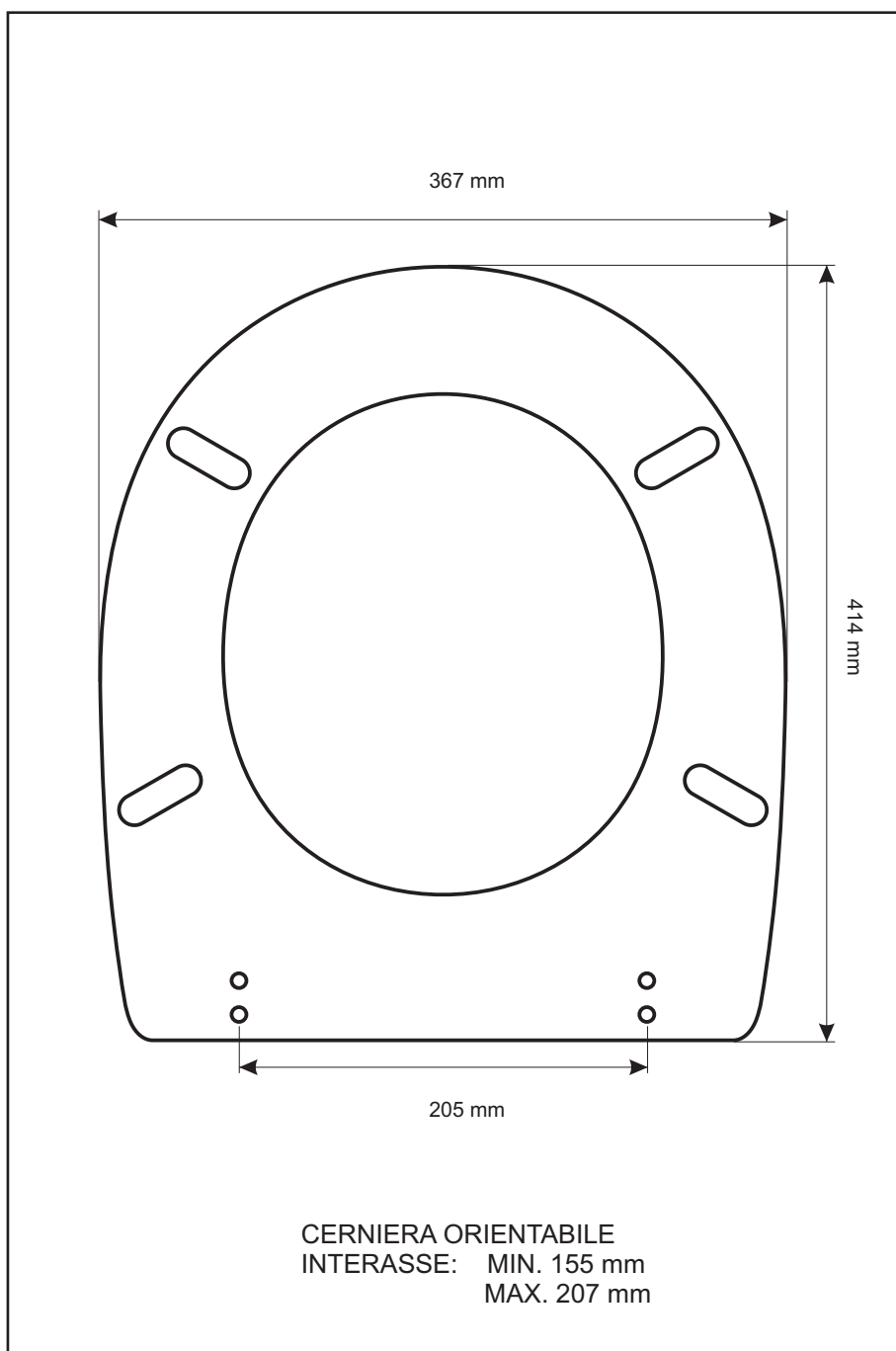
Nome articolo: **SMART**

Azienda: **DELTA**

Cerniera: **UNIVERSALE COMINOTTI ESP.14 FORO CENTRALE**

Paracolpi anteriori: **mm 08 - 2 CHIODI**

Paracolpi posteriori: **mm 10 - 2 CHIODI**



CERNIERA



PARACOLPI ANTERIORI



PARACOLPI POSTERIORI