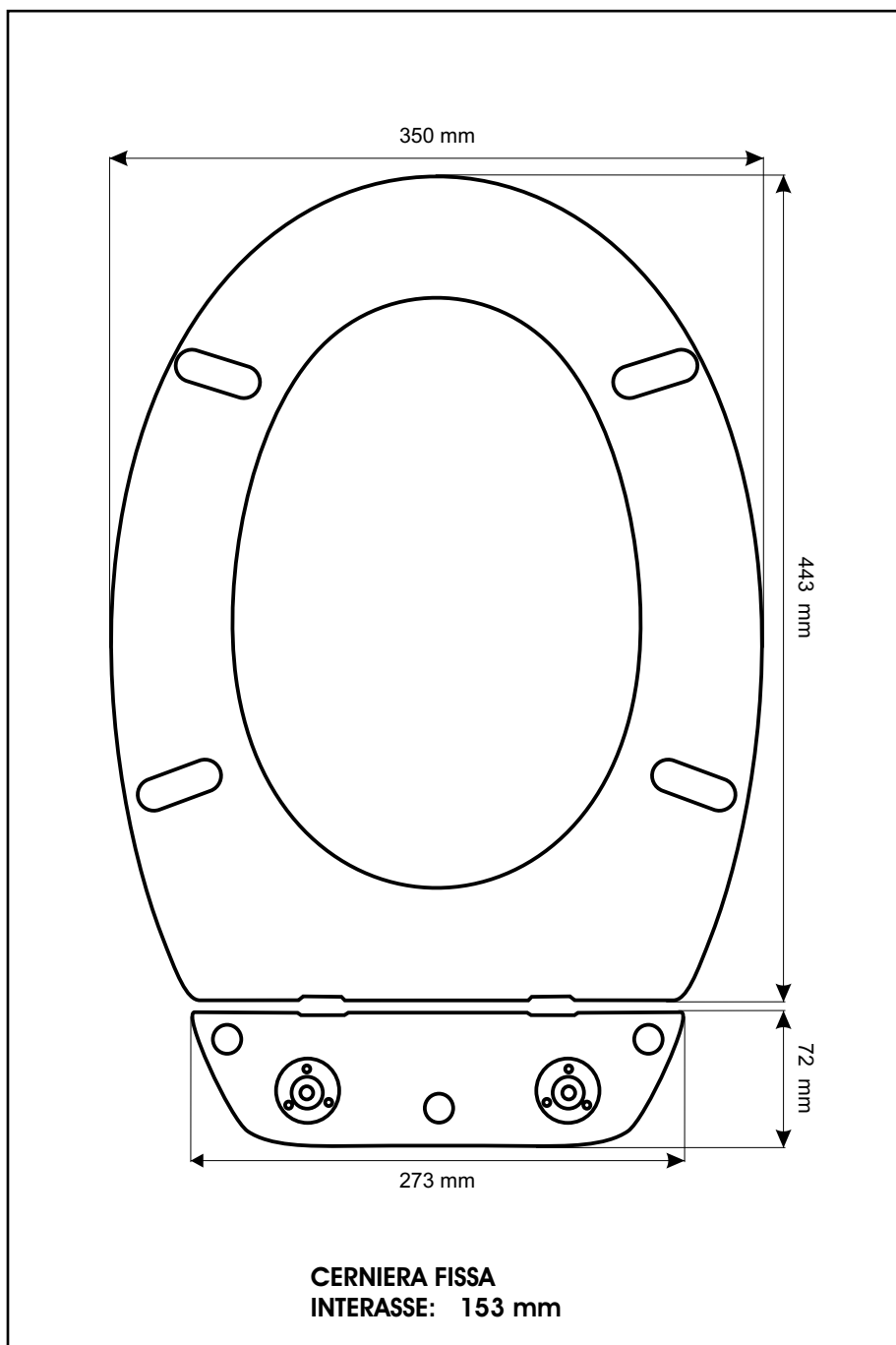


SCHEMA TECNICA
COPRIWATER IN RESINA POLIESTERE

Codice articolo: 121160
Nome articolo: MICHELANGELO
Azienda: DELTA
Cerniera: OLIVA
Paracolpi anteriori: mm 10 - 2 CHIODI
Paracolpi posteriori: mm 10 - 2 CHIODI



CERNIERA



PARACOLPI ANTERIORI



PARACOLPI POSTERIORI