

SCHEDA TECNICA
COPRIWATER IN RESINA POLIESTERE

Codice articolo: 10161

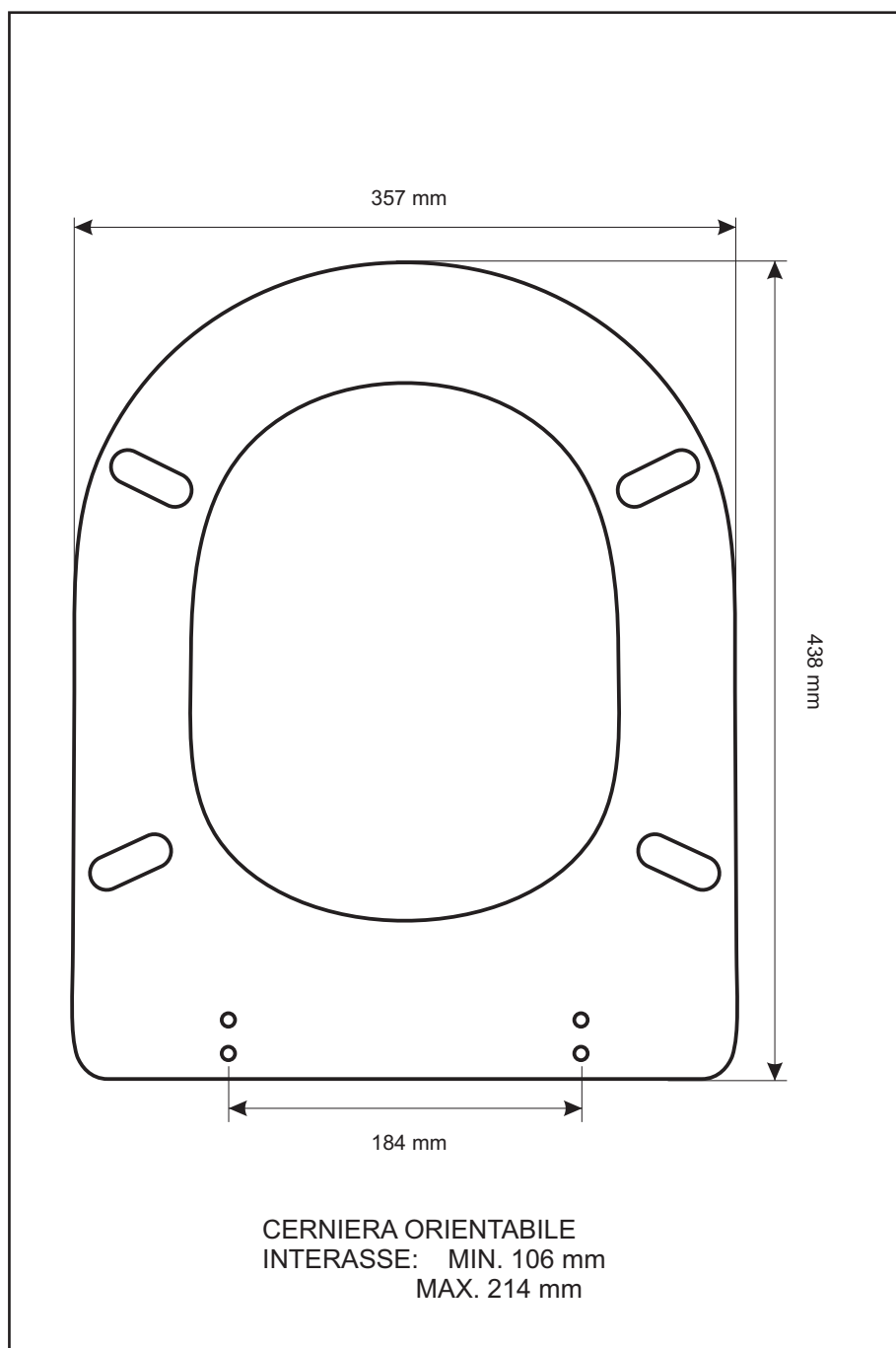
Nome articolo: **DEA**

Azienda: **CIERRE SANITARI**

Cerniera: **UNIVERSALE CON VITE IN TESTA**

Paracolpi anteriori: **sella - 2 CHIODI**

Paracolpi posteriori: **mm 08 - 2 CHIODI**



CERNIERA



PARACOLPI ANTERIORI



PARACOLPI POSTERIORI