

**SCHEMA TECNICA**  
COPRIWATER IN RESINA POLIESTERE

Codice articolo: 1013

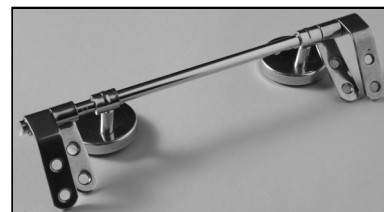
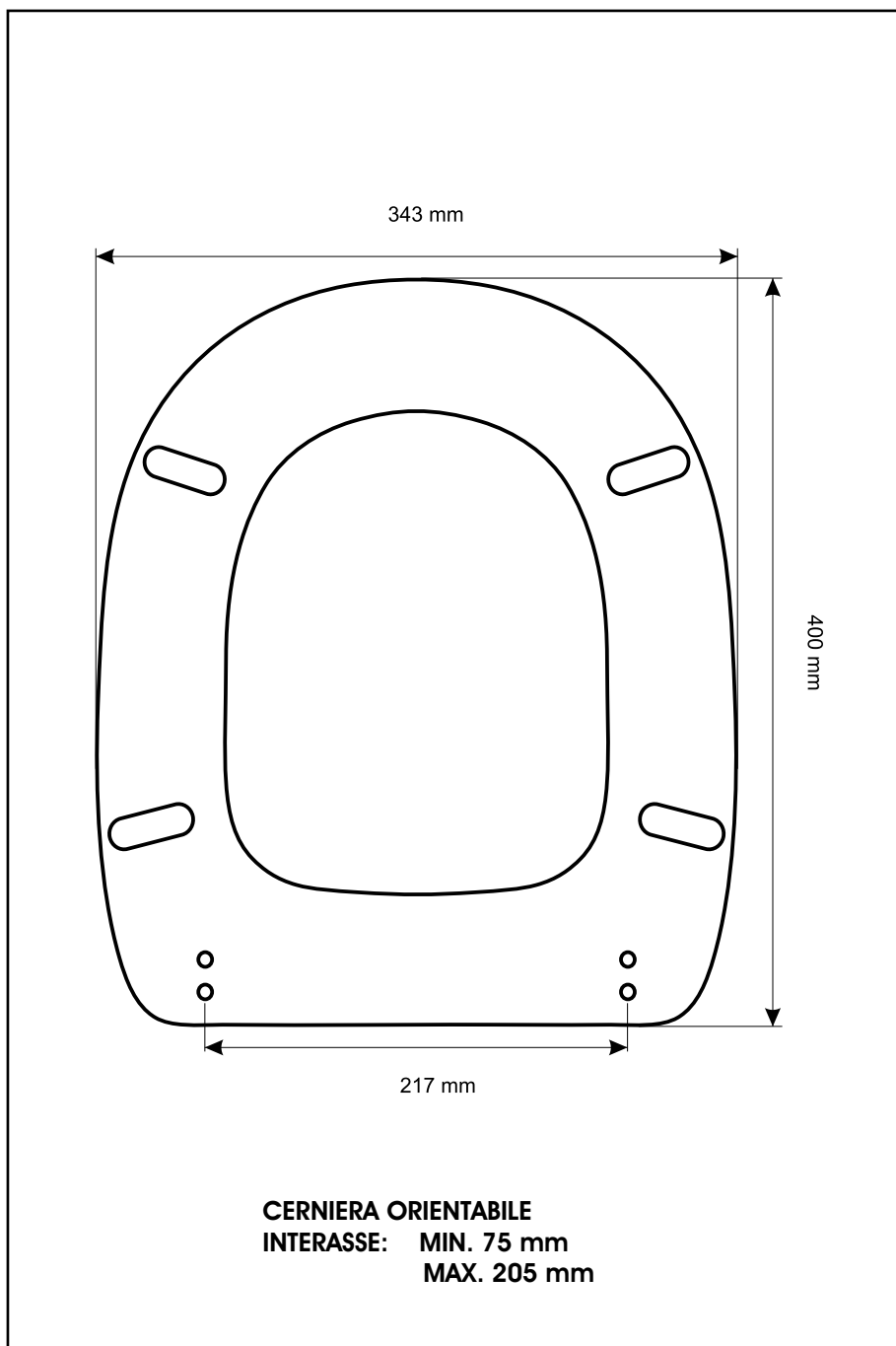
Nome articolo: OK2

Azienda: CIERRE SANITARI

Cerniera: CERNIERA T 230 KIT 9 VITE 65

Paracolpi anteriori: mm 08 - 2 CHIODI

Paracolpi posteriori: mm 10 - 2 CHIODI



CERNIERA



PARACOLPI ANTERIORI



PARACOLPI POSTERIORI