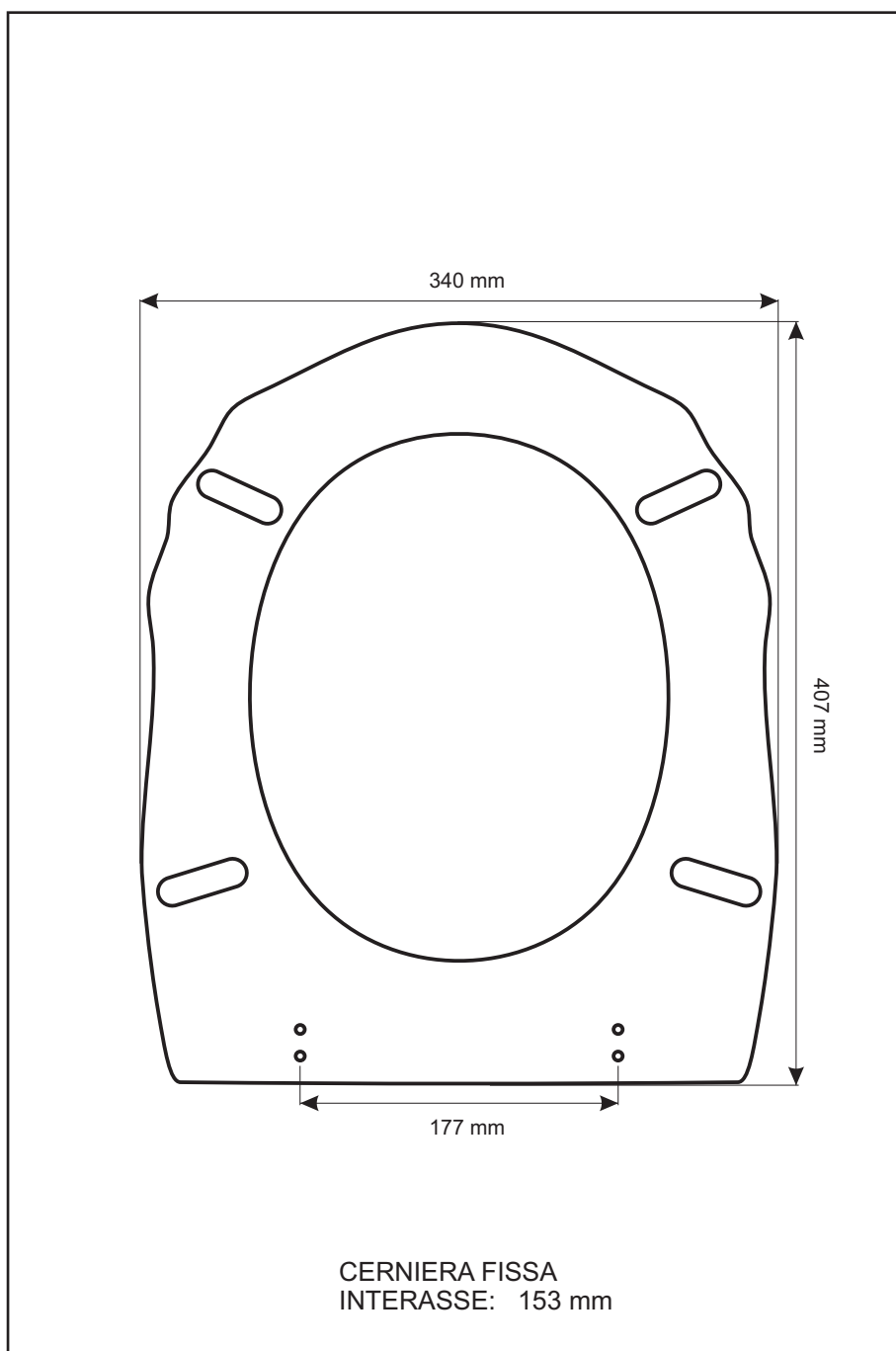


SCHEDA TECNICA
COPRIWATER IN RESINA POLIESTERE

Codice articolo: 101146
Nome articolo: **SENATOR**
Azienda: **CIERRE SANITARI**
Cerniera: **TRE FORI**
Paracolpi anteriori: **mm 08 - 2 CHIODI**
Paracolpi posteriori: **mm 10 - 2 CHIODI**



CERNIERA



PARACOLPI ANTERIORI



PARACOLPI POSTERIORI