

SCHEDA TECNICA
COPRIWATER IN RESINA POLIESTERE

Codice articolo: **09139**

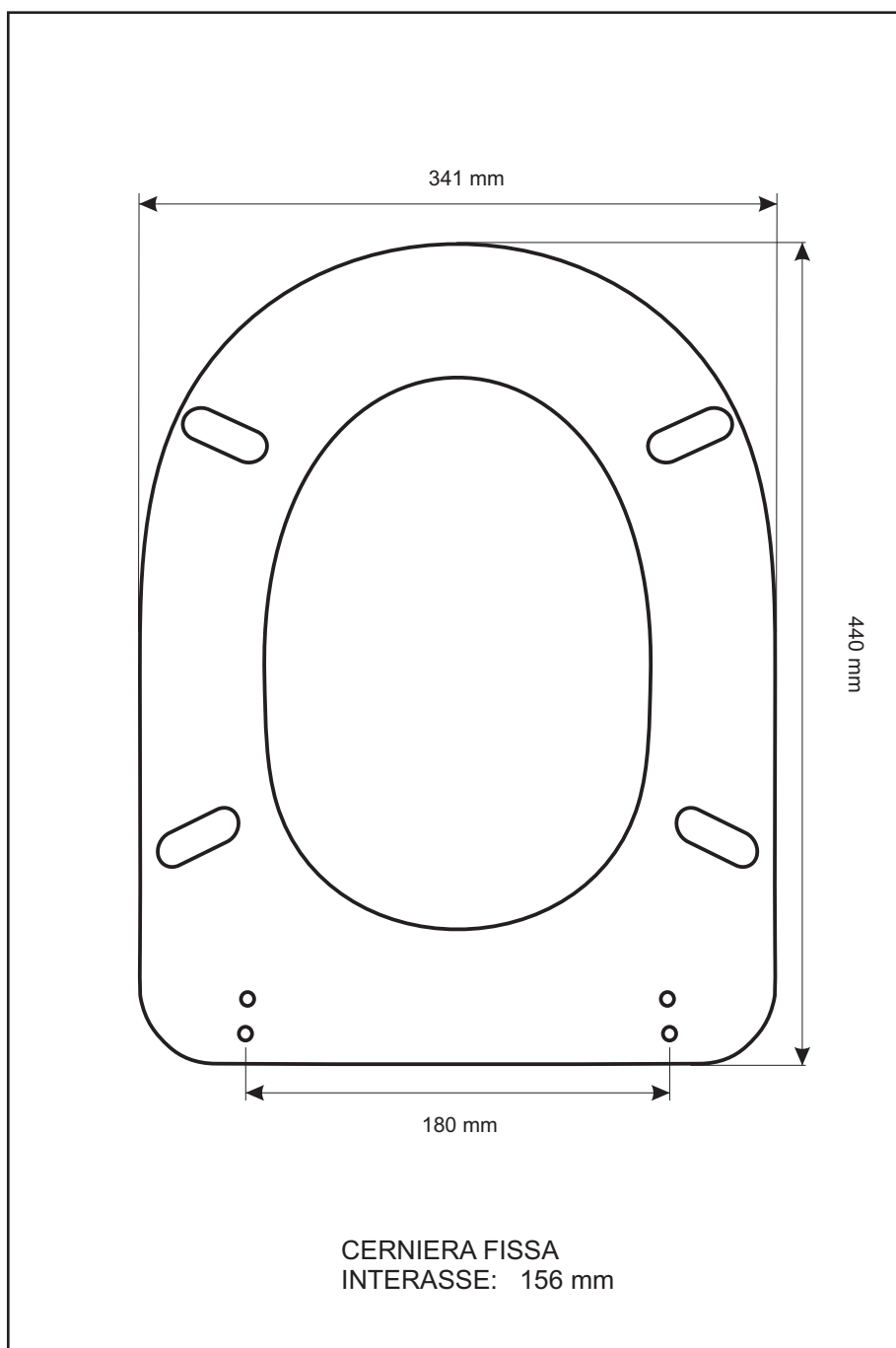
Nome articolo: **SINTESI I° VERSIONE**

Azienda: **CESAME**

Cerniera: **FISSA TRE FORI ROVESCciata**

Paracolpi anteriori: **sella - 2 CHIODI**

Paracolpi posteriori: **mm 10 - 2 CHIODI**



CERNIERA



PARACOLPI ANTERIORI



PARACOLPI POSTERIORI