

SCHEDA TECNICA
COPRIWATER IN RESINA POLIESTERE

Codice articolo: 09119

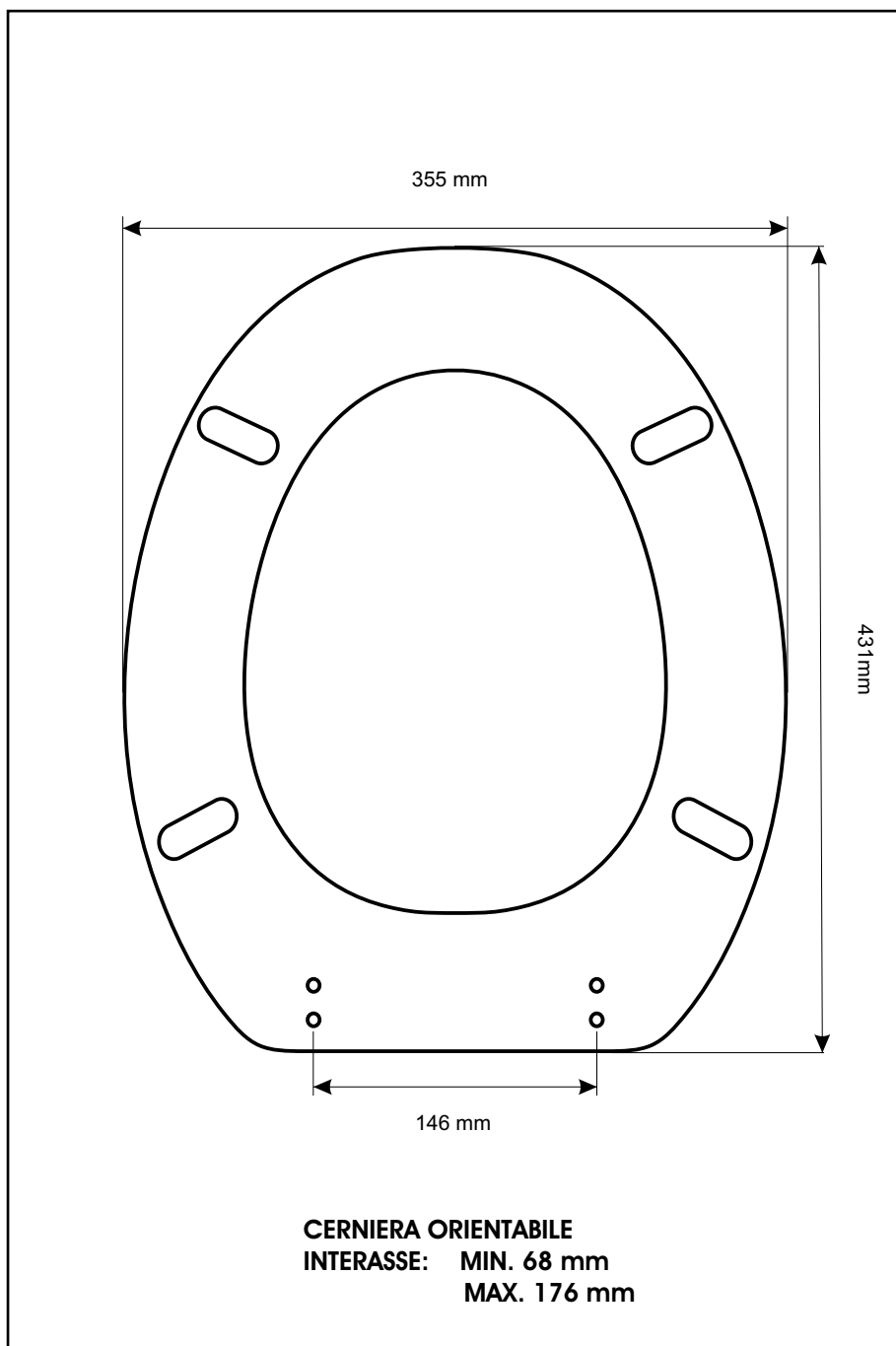
Nome articolo: **SIMPLEX 2**

Azienda: **CESAME**

Cerniera: **UNIVERSALE CON VITE IN TESTA**

Paracolpi anteriori: **mm 12 - 2 CHIODI**

Paracolpi posteriori: **mm 12 - 2 CHIODI**



CERNIERA



PARACOLPI ANTERIORI



PARACOLPI POSTERIORI