

**SCHEDA TECNICA**  
COPRIWATER IN RESINA POLIESTERE

Codice articolo: **091184**

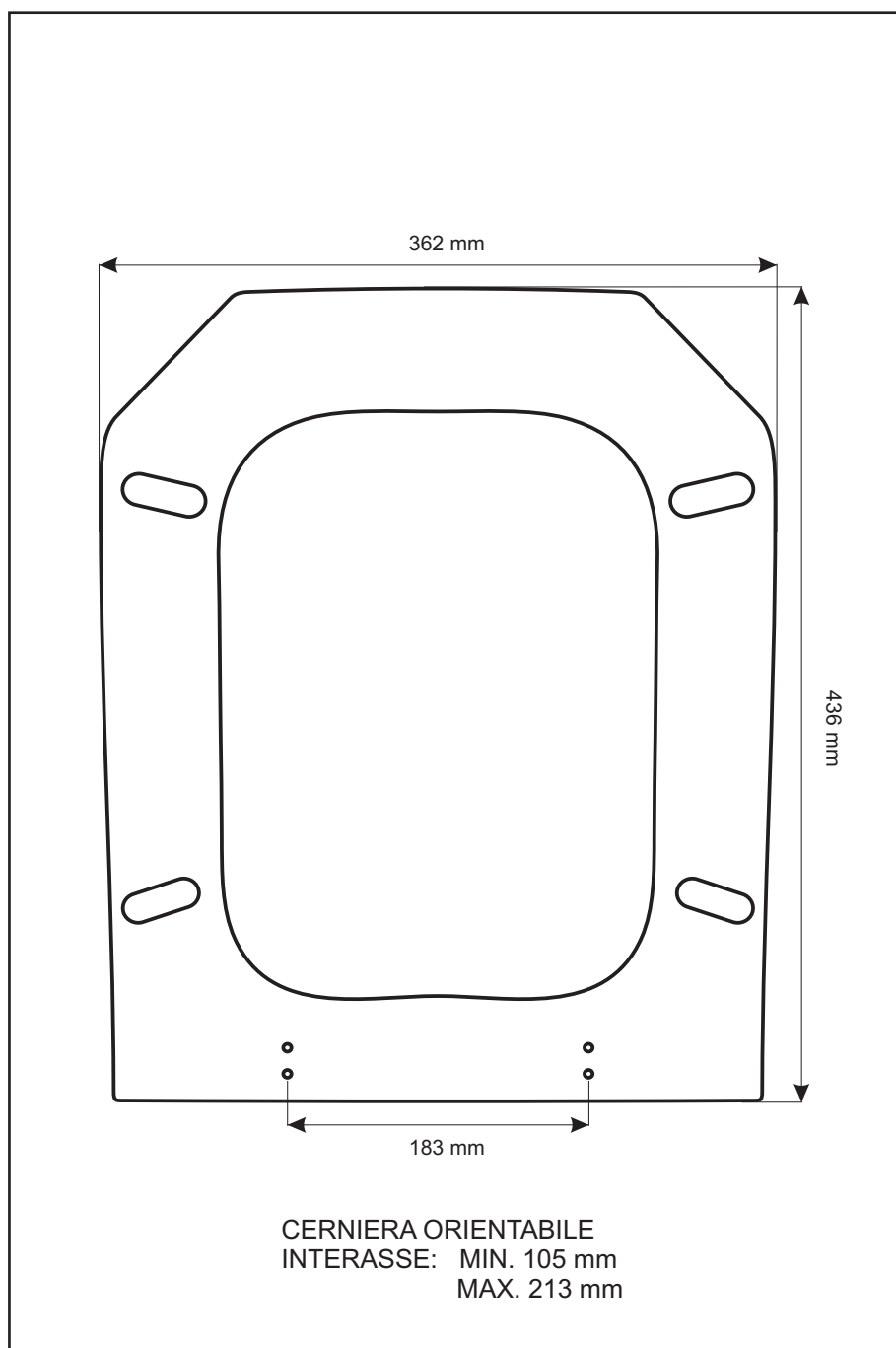
Nome articolo: **DECO'**

Azienda: **CESAME**

Cerniera: **UNIVERSALE CON VITE IN TESTA**

Paracolpi anteriori: **inclinati - 2 CHIODI**

Paracolpi posteriori: **inclinati - 2 CHIODI**



CERNIERA



PARACOLPI ANTERIORI



PARACOLPI POSTERIORI