

SCHEDA TECNICA
COPRIWATER IN RESINA POLIESTERE

Codice articolo: 081119

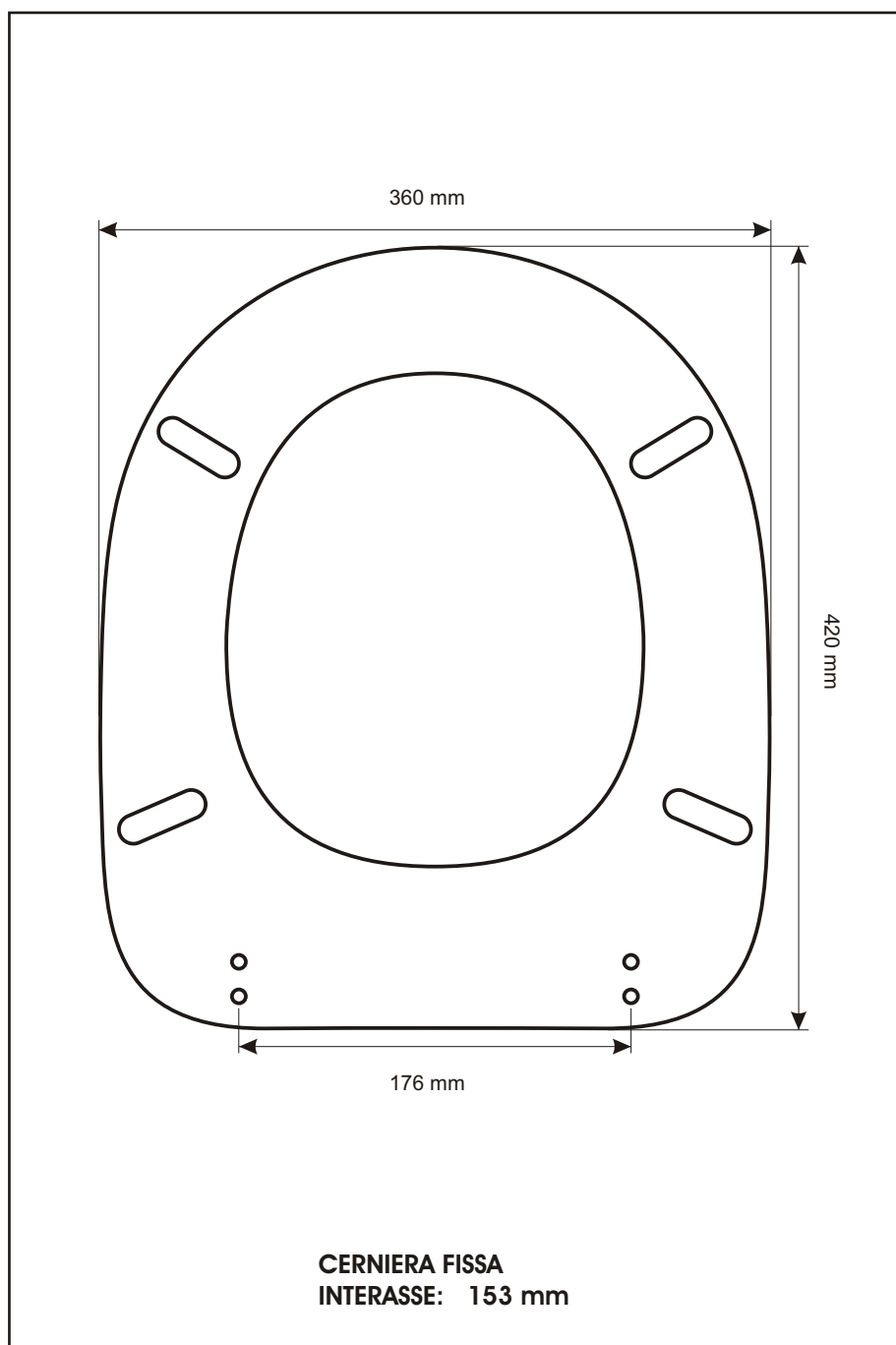
Nome articolo: **SFERA**

Azienda: **CE.SA.BO.**

Cerniera: **FISSA COMINOTTI ESPANSIONE 14 LUNGA**

Paracolpi anteriori: **mm 10 - 2 CHIODI**

Paracolpi posteriori: **mm 10 - 2 CHIODI**



CERNIERA



PARACOLPI ANTERIORI



PARACOLPI POSTERIORI